

ELETTROVALVOLE NORMALMENTE CHIUSE AUTOMATICHE TIPO EVP/NC - EVPC/NC
 EVP/NC - EVPC/NC AUTOMATIC NORMALLY CLOSED SOLENOID VALVES
 ELECTROVANNES NORMALEMENT FERMEES AUTOMATIQUES DE TYPE EVP/NC - EVPC/NC
 ELECTROVÁLVULAS NORMALMENTE CERRADAS AUTOMÁTICAS TIPO EVP/NC - EVPC/NC



DESCRIZIONE

Elettrovalvole di intercettazione per gas automatiche normalmente chiuse che aprono quando la bobina viene alimentata elettricamente e chiudono quando viene tolta loro tensione.

Queste elettrovalvole possono essere comandate da pressostati, termostati, ecc.

Possono essere dotate di regolatore di portata (modelli EVPF/NC - EVPCF/NC). L'elettrovalvola può essere fornita anche con il microswitch di segnalazione (CPI Switch).

Norma di riferimento EN 161

In conformità a:

Direttiva Gas 2009/142/CE

Direttiva ATEX 2014/34/UE (ex 94/9/CE)

Direttiva EMC 2014/30/UE (ex 2004/108/CE)

Direttiva LVD 2014/35/UE (ex 2006/95/CE)

DESCRIPTION

Gas interception automatic normally closed solenoid valves that open when the coil is powered and close when there is no tension.

These solenoid valves can be controlled by pressure switch, thermostat, etc.

They can be equipped with a flow regulator (models EVPF/NC - EVPCF/NC). The solenoid valve can be supplied also with the closed position indicator switch (CPI Switch).

Reference standard EN 161

In conformity with:

2009/142/EC Gas Directive

2014/34/EU ATEX Directive (ex 94/9/EC)

2014/30/EU EMC Directive (ex 2004/108/CE)

2014/35/EU LVD Directive (ex 2006/95/EC)

DESCRIPTION

Electrovannes d'arrêt pour gaz, automatiques, normalement fermées, qui s'ouvrent lorsque la bobine est alimentée électriquement et se ferment lorsqu'on interrompt l'alimentation.

Ces électrovannes peuvent être commandées par pressostats, thermostats, etc.

Elles peuvent être munies d'un régulateur de débit (modèles EVPF/NC - EVPCF/NC). L'électrovanne peut être fournie également avec le micro-interrupteur de signalisation de position de fermeture (CPI Switch).

Norme de référence EN 161

Conforme à:

Directive Gaz 2009/142/CE

Directive ATEX 2014/34/UE (ex 94/9/CE)

Directive EMC 2014/30/UE (ex 2004/108/CE)

Directive LVD 2014/35/UE (ex 2006/95/CE)

DESCRIPCIÓN

Electroválvulas de interceptación gas de tipo automático, normalmente cerradas, que se abren cada vez que la bobina es alimentada eléctricamente y se cierran una vez interrumpida la tensión.

Estas electroválvulas pueden ser gobernadas mediante presostatos, termostatos, etc.

Pueden estar provistas de un regulador de caudal (modelos EVPF/NC - EVPCF/NC). La electroválvula se puede suministrar también con el microinterruptor indicador de la posición de cierre (interruptor CPI).

Patrón de referencia EN 161

Conforme:

Diretiva Gas 2009/142/CE

Diretiva ATEX 2014/34/UE (ex 94/9/CE)

Diretiva EMC 2014/30/UE (ex 2004/108/CE)

Diretiva LVD 2014/35/UE (ex 2006/95/CE)

EVP/NC - EVPC/NC

P. max 200-360 mbar



CARATTERISTICHE TECNICHE

- Impiego:
gas non aggressivi delle 3 famiglie (gas secchi).
Su richiesta versioni idonee per biogas
(solo corpi in alluminio)
- Attacchi filettati Rp:
DN 15 - DN 20 - DN 25 - DN 32 - DN 40 - DN 50
secondo EN 10226
- Attacchi flangiati PN 16:
DN 25 - DN 32 - DN 40 - DN 50
DN 65 - DN 80 - DN 100 - DN 125 - DN 150
secondo ISO 7005
- Attacchi filettati NPT o flangiati ANSI su richiesta
- Tensione di alimentazione (vedi tabella sotto)
- Pressione max esercizio:
200 o 360 mbar (vedi tabella sotto)

TECHNICAL DATA

- Use:
not aggressive gases of the 3 families (dry gases)
On request biogas versions available too
(only on aluminum bodies)
- Threaded connections Rp:
DN 15 - DN 20 - DN 25 - DN 32 - DN 40 - DN 50
according to EN 10226
- Flanged connections PN 16:
DN 25 - DN 32 - DN 40 - DN 50
DN 65 - DN 80 - DN 100 - DN 125 - DN 150
according to ISO 7005
- Threaded connections NPT or flanged ANSI on request
- Power supply voltage (see table)
- Max. working pressure:
200 o 360 mbar (see table)

CARACTERISTIQUES TECHNIQUES

- Emploi:
gaz non agressifs des trois familles (gaz secs)
Sur les versions de demande pour le biogaz
(seulement les corps en aluminium)
- Fixations filetees Rp:
DN 15 - DN 20 - DN 25 - DN 32 - DN 40 - DN 50
selon EN 10226
- Fixations bridees PN 16:
DN 25 - DN 32 - DN 40 - DN 50
DN 65 - DN 80 - DN 100 - DN 125 - DN 150
selon ISO 7005
- Fixations filetees NPT ou bridees ANSI: à la demande
- Tension d'alimentation (voir tableau)
- Pression maximale en exercice:
200 o 360 mbar (voir tableau)

CARACTERÍSTICAS TÉCNICAS

- Utilización:
gases de las 3 familias (secos y no agresivos)
A pedido versiones de biogás
(sólo cuerpos de aluminio)
- Conexiones roscadas Rp:
DN 15 - DN 20 - DN 25 - DN 32 - DN 40 - DN 50
según EN 10226
- Conexiones de brida PN 16:
DN 25 - DN 32 - DN 40 - DN 50
DN 65 - DN 80 - DN 100 - DN 125 - DN 150
según ISO 7005
- Conexiones roscadas NPT o de brida ANSI: a pedido
- Tension de alimentación (ver tabla)
- Max. presión ejercicio:
200 o 360 mbar (ver tabla)

Modelli - Models - Modèles - Modelos		Ø	12 V/50 Hz	12 Vdc	24 V/50 Hz	24 Vdc	110 V/50-60 Hz	230 V/50-60 Hz	SIL 2
EVP/NC P.max 200 - 360 mbar		Rp DN 15 Rp DN 20	✓	✓	✓	✓	✓	✓	✓
EVPC/NC P.max 200 - 360 mbar		Rp DN 25 Fl. DN 25	✓	✓	✓	✓	✓	✓	✓
EVP/NC P.max 360 mbar		Rp DN 25 Fl. DN 25	✓	✓	✓	✓	✓	✓	✓
EVP/NC P.max 360 mbar		Rp DN 32 Rp DN 40	✗	✗	✓	✓	✓	✓	✗
EVP/NC P.max 360 mbar		Fl. DN 32 Fl. DN 40	✗	✗	✓	✓	✓	✓	✗
EVPC/NC P.max 200 mbar		Rp DN 32 Rp DN 40	✗	✗	✓	✓	✓	✓	✓
EVP/NC P.max 360 mbar		Rp DN 50	✗	✗	✓	✓	✓	✓	✗
EVP/NC P.max 360 mbar		Fl. DN 50	✗	✗	✓	✓	✓	✓	✗
EVPC/NC P.max 200 mbar		Rp DN 50	✗	✗	✓	✓	✓	✓	✓
EVPC/NC P.max 360 mbar		Rp DN 32 Rp DN 40 Rp DN 50	✗	✗	✓	✓	✓	✓	✓
EVPC/NC P.max 200 - 360 mbar		Fl. DN 32 Fl. DN 40 Fl. DN 50	✗	✗	✓	✓	✓	✓	✓
EVP/NC P.max 360 mbar		DN 65 DN 80	✗	✗	✓	✓	✓	✓	✓
EVP/NC P.max 360 mbar		DN 100	✗	✗	✓	✓	✓	✓	✓
EVP/NC P.max 360 mbar		DN 125 DN 150	✗	✗	✓	✓	✓	✓	✗



CARATTERISTICHE TECNICHE

- Tolleranza su tensione di alimentazione: -15% ... +10%
- Cablaggio elettrico: vedere tabella bobine e connettori
- Cicli/ora: vedere tabella bobine e connettori
- Potenza assorbita: vedere tabella bobine e connettori
- Temperatura ambiente: -20 ÷ +60 °C
- Temperatura superficiale max: 85 °C
- Grado di protezione: IP65
- Classe: A
- Gruppo: 2
- Tempo di chiusura: <1 s
- Tempo di apertura: <1 s

Bobine:

EVP DN 15 - 20 - 25, EVPC DN 25 - 32 - 40 - 50: incapsulate in resina poliammidica caricata con fibre di vetro con attacco tipo DIN 43650; la classe di isolamento è la F (155°) ed il filo smaltato è in classe H (180°).

EVP DN 32 - 40 - 50 - 65 - 80 - 100 -125 - 150: la classe di isolamento e del filo smaltato è la classe H (180°).

LIVELLO SIL

Il livello di SIL della elettrovalvola stand-alone è SIL 2, quando vengono installate due elettrovalvole in serie il livello raggiunto è SIL 3, così come indicato sulla norma EN 676:2008. L'elettrovalvola ha livello di PL d. Per ulteriori dati consultare la tabella SIL LEVEL.

MATERIALI

- Alluminio pressofuso (UNI EN 1706)
- ottone OT-58 (UNI EN 12164)
- alluminio 11S (UNI 9002-5)
- acciaio zincato e acciaio INOX 430 F (UNI EN 10088)
- acciaio AVP (UNI EN 10087)
- gomma antiolio NBR (UNI 7702)
- gomma Viton FKM (UNI 9542)
- nylon 30% fibra di vetro (UNI EN ISO 11667)
- filtro rete metallica su DN 15 ÷ DN 50
- filtro viledon su DN 65 ÷ DN 150

TECHNICAL DATA

- Power supply voltage tolerance: -15% ... +10%
- Power absorption: see coils and connectors table
- Cycles/hour: see coils and connectors table
- Power absorption: see coils and connectors table
- Environment temperature: -20 ÷ +60 °C
- Max superficial temperature: 85 °C
- Protection degree: IP65
- Class: A
- Group: 2
- Closing time: <1 s
- Opening time: <1 s

Coils:

EVP DN 15 - 20 - 25, EVPC DN 25 - 32 - 40 - 50: polyamide resin encapsulated with glass fibre, connection type DIN 43650; the insulation class is F (155°) and the enamelled copper wire class is H (180°).

EVP DN 32 - 40 - 50 - 65 - 80 - 100 -125 - 150: the insulation class and the enamelled copper wire class is H (180°).

SIL LEVEL

Level of SIL of solenoid valve stand-alone is SIL 2, when are installed two solenoid valves in series level reached is SIL 3, like indicated on standard EN 676:2008. The solenoid valve has level PL d. For further data see the SIL LEVEL table.

MATERIALS

- Die-cast aluminium (UNI EN 1706)
- OT-58 brass (UNI EN 12164)
- 11S aluminium (UNI 9002-5)
- galvanized and 430 F stainless steel (UNI EN 10088)
- AVP stainless steel (UNI EN 10087)
- NBR rubber (UNI 7702)
- FKM rubber (UNI 9542)
- nylon 30% glass fibre (UNI EN ISO 11667)
- metal net filter on DN 15 ÷ DN 50
- viledon filter on DN 65 ÷ DN 150

CARACTERISTIQUES TECHNIQUES

- Tolérance sur tension d'alimentation: -15% ... +10%
- Puissance absorbée: voir tableau bobines et les connecteurs
- Cycles/heure voir tableau et les connecteurs
- Puissance absorbée: voir tableau et les connecteurs
- Température ambiante: -20 ÷ +60 °C
- Température superficielle max: 85 °C
- Degré de protection: IP65
- Classe: A
- Groupe: 2
- Temps de fermeture: <1 s
- Temps d'ouverture: <1 s

Bobines:

EVP DN 15 - 20 - 25, EVPC DN 25 - 32 - 40 - 50: encapsulées dans de la résine polyamide contenant des fibres de verre avec fixations de type DIN 43650; la classe d'isolement est la F (155°) et le fil émaillé est en classe H (180°).

EVP DN 32 - 40 - 50 - 65 - 80 - 100 -125 - 150: la classe d'isolement et le fil émaillé est en classe H (180°).

NIVEAU DE SIL

Le niveau de SIL de l'électrovanne stand-alone est SIL 2, lorsque deux électrovannes sont installées en série, le niveau atteint est SIL 3, comme indiqué sur la norme EN 676:2008. L'électrovanne au niveau de PL d. Pour d'autres données, consulter le tableau SIL LEVEL.

MATÉRIELS

- Alluminium fondé dans la masse (UNI EN 1706)
- laiton OT-58 (UNI EN 12164)
- aluminium 11S (UNI 9002-5)
- acier zingué et acier INOX 430 F (UNI EN 10088)
- acier AVP (UNI EN 10087)
- caoutchou anti-huile NBR (UNI 7702)
- caoutchou FKM (UNI 9542)
- nylon 30% fibre de verre (UNI EN ISO 11667)
- filtre réseau métallique sur DN 15 ÷ DN 50
- viledon filtre sur DN 65 ÷ DN 150

CARACTERISTICAS TECNICAS

- Tolerancia de tensión de alimentación: -15% ... +10%
- Potencia absorbida: ver tabla de bobinas y conectores
- Ciclos/hora: ver tabla de bobinas y conectores
- Potencia absorbida: ver tabla de bobinas y conectores
- Temperatura ambiente: -20 ÷ +60 °C
- Temperatura superficial máxima: 85 °C
- Grado de protección: IP65
- Clase: A
- Grupo: 2
- Tiempo de cierre: <1 s
- Tiempo de apertura: <1 s

Bobinas:

EVP DN 15 - 20 - 25, EVPC DN 25 - 32 - 40 - 50: encapsuladas en resina poliámidica con fibras de vidrio, conexión serie DIN 43650; la clase de aislamiento es F (155°) y la clase del hilo esmaltado es H (180°).

EVP DN 32 - 40 - 50 - 65 - 80 - 100 -125 - 150: la clase de aislamiento y la clase del hilo esmaltado es H (180°).

NIVEL SIL

El nivel SIL de la electroválvula stand-alone es SIL 2, cuando se instalan dos electroválvulas en serie el nivel que se alcanza es SIL 3, como indica la norma EN 676:2008. La electroválvula tiene nivel de PL d. Para más datos consulte la tabla SIL LEVEL.

MATERIALES

- Aluminio inyectado a presión (UNI EN 1706)
- latón OT-58 (UNI EN 12164)
- aluminio 11S (UNI 9002-5)
- acero inox 430 F y acero galvanizado (UNI EN 10088)
- acero AVP (UNI EN 10087)
- goma antiaceite NBR (UNI 7702)
- goma FKM (UNI 9542)
- nylon 30% fibra de vidrio (UNI EN ISO 11667)
- filtro malla metálica en DN 15 ÷ DN 50
- filtro viledon en DN 65 ÷ DN 150

SIL LEVEL

Parameter	Value
Hardware Failure Tolerance - HFT	0
Common Cause Failure - CCF in points	75
Safe Failure Fraction - SFF in %	65%
Expected Lifetime Cycles - B _{10d}	251278
Expected Lifetime - T _{10d} [hours]	31410
Probability of Dangerous Failures - PFH _D [1/h]	1,33E-07
PL - Performance Level	d
Safety Integrity Level - SIL	2
Mean Time To Dangerous Failure MTTFD [years]	860

EVP/NC - EVPC/NC

P. max 200-360 mbar

fig. 1

EVP/NC DN 15 - DN 20 P.max 200-360 mbar

EVPC/NC DN 25 P.max 200-360 mbar

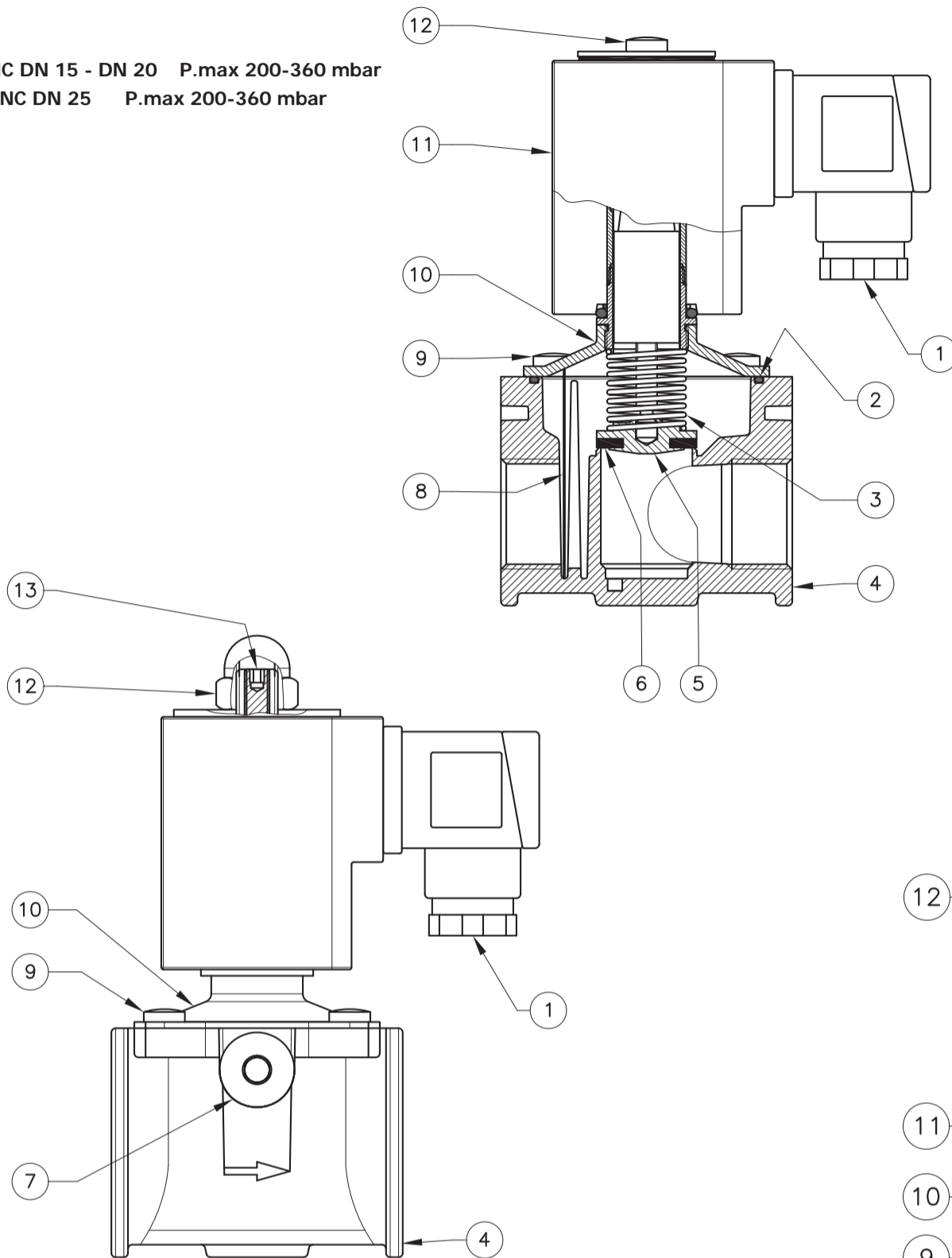


fig. 1 e 2

1. Connettore elettrico
2. O-Ring di tenuta
3. Molla di chiusura
4. Corpo valvola
5. Otturatore
6. Rondella di tenuta
7. Tappo G 1/4"
8. Filtro
9. Viti di fissaggio coperchio
10. Coperchio
11. Bobina elettrica
12. Dado o vite fissaggio bobina (versione EVPF - EVPCF)

fig. 1 and 2

1. Electrical connector
2. Seal O-Ring
3. Closing spring
4. Body valve
5. Obturator
6. Seal washer
7. G 1/4" cap
8. Filter
9. Cover fixing screws
10. Cover
11. Electrical coil
12. Coil fixing nut or screw (EVPF - EVPCF version)
13. Flow calibration screw (EVPF - EVPCF version)

fig. 1 et 2

1. Connecteur électrique
2. Joint torique
3. Ressort de fermeture
4. Corps soupape
5. Obturateur
6. Rondelle d'étanchéité
7. Bouchon G 1/4"
8. Composant filtrant
9. Vis de fixation du couvercle
10. Couvercle
11. Bobine électrique
12. Écrou ou vis de fixation de la bobine
13. Vis de réglage du débit (version EVPF - EVPCF)

fig. 1 y 2

1. Conector eléctrico
2. Junta tórica de estanqueidad
3. Muelle de cierre
4. Cuerpo válvula
5. Obturador
6. Arandela de estanqueidad
7. Tapón G 1/4"
8. Elemento filtrante
9. Tornillos de fijación tapa
10. Tapa
11. Bobina eléctrica
12. Tuerca o tornillo fijación bobina
13. Tornillo de regulación caudal (versión EVPF - EVPCF)

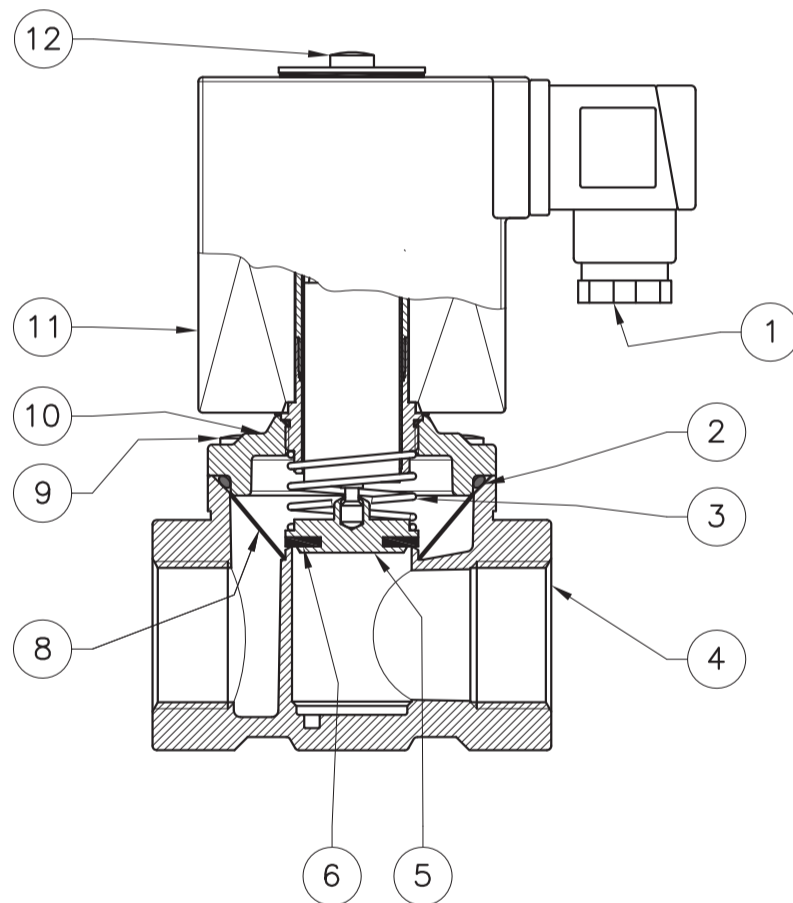


fig. 2

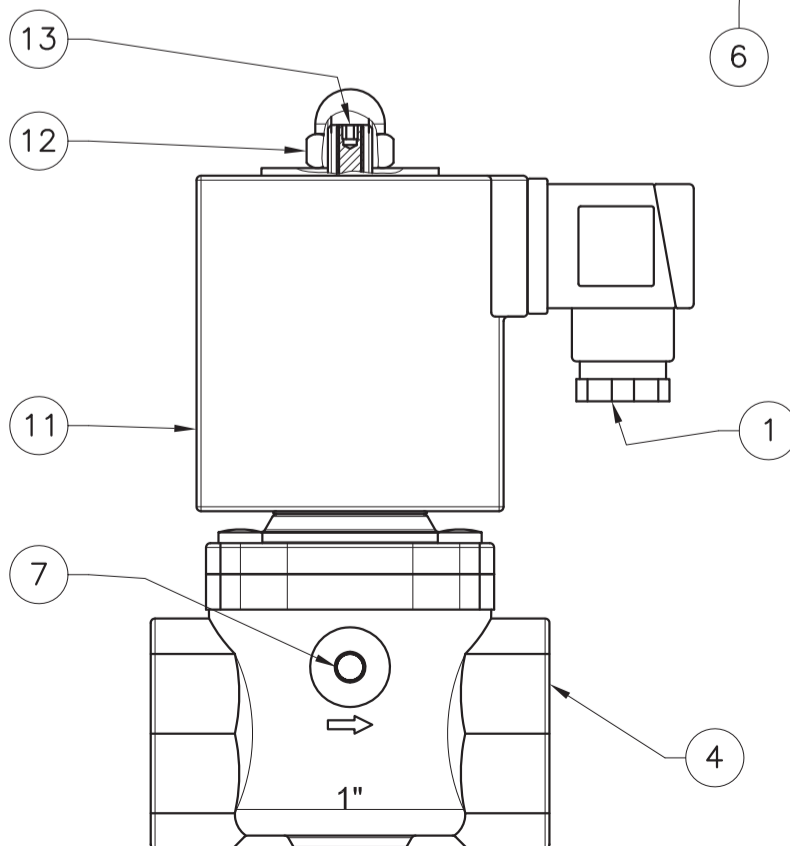
EVP/NC DN 25
P.max 360 mbar

fig. 3

EVP/NC DN 32 - DN 40
P.max 360 mbar

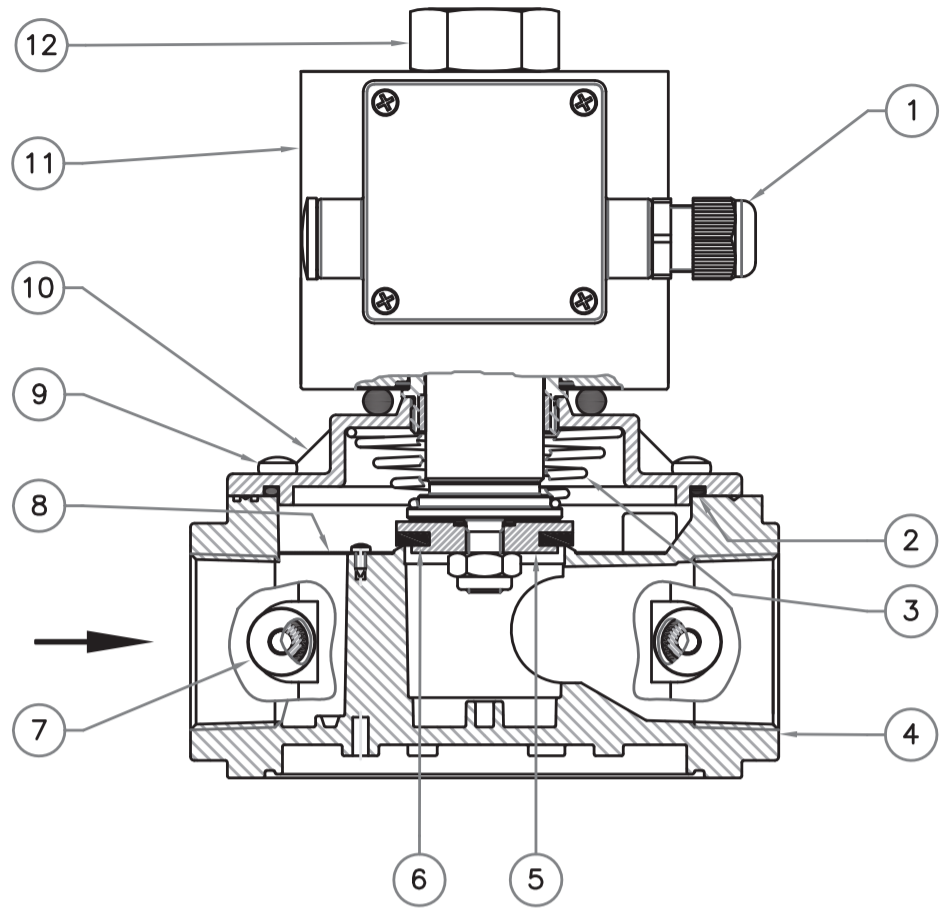
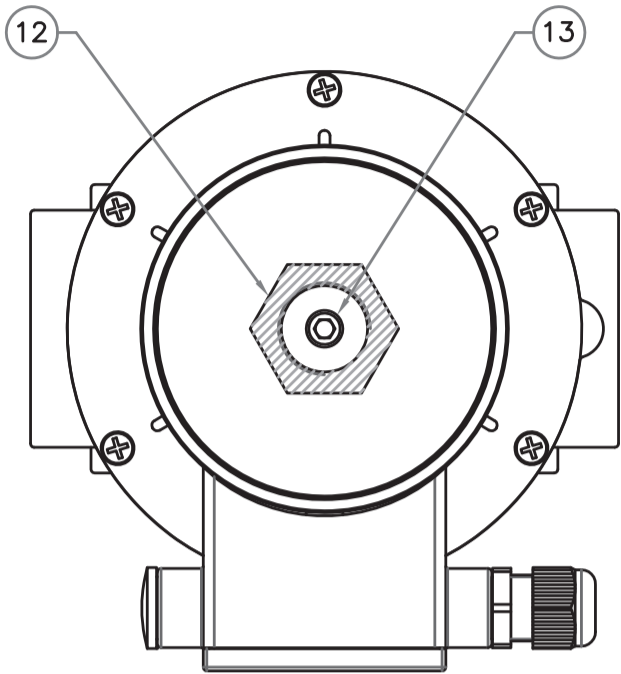


fig. 3 e 4



1. Connettore elettrico
2. O-Ring di tenuta
3. Molla di chiusura
4. Corpo valvola
5. Otturatore
6. Rondella di tenuta
7. Tappo G 1/4"
8. Filtro
9. Viti di fissaggio
10. Coperchio o fondello (solo su DN 65-80-100)
11. Bobina elettrica
12. Dado o vite fissaggio bobina
13. Vite di regolazione portata (versione EVPF)

fig. 3 and 4



1. Electrical connector
2. Seal O-Ring
3. Closing spring
4. Body valve
5. Obturator
6. Seal washer
7. G 1/4" cap
8. Filter
9. Fixing screws
10. Cover or bottom (only on DN 65-80-100)
11. Electrical coil
12. Coil fixing nut or screw
13. Flow calibration screw (EVPF version)

fig. 3 et 4



1. Connecteur électrique
2. Joint torique
3. Ressort de fermeture
4. Corps soupape
5. Obturateur
6. Rondelle d'étanchéité
7. Bouchon G 1/4"
8. Composant filtrant
9. Vis de fixation
10. Couvercle ou fond (seulement sur DN 65-80-100)
11. Bobine électrique
12. Écrou ou vis de fixation de la bobine
13. Vis de réglage du débit (version EVPF)

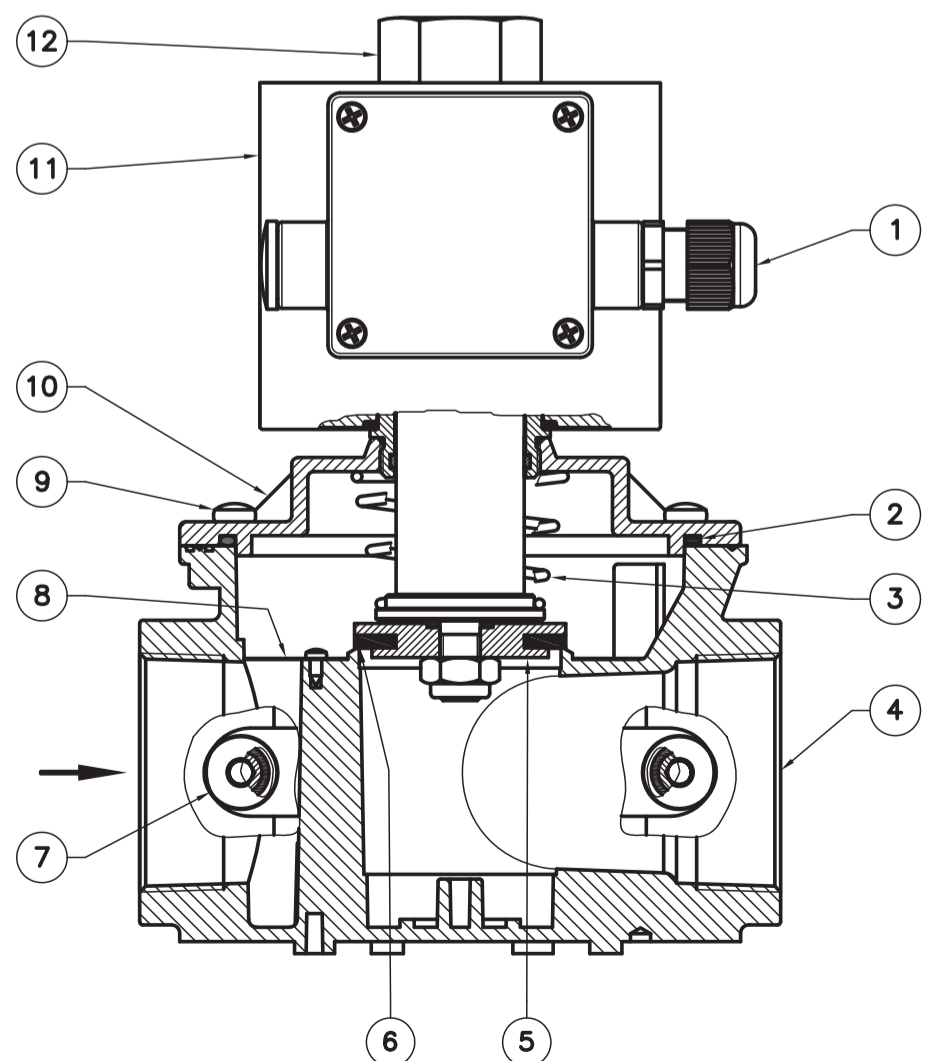
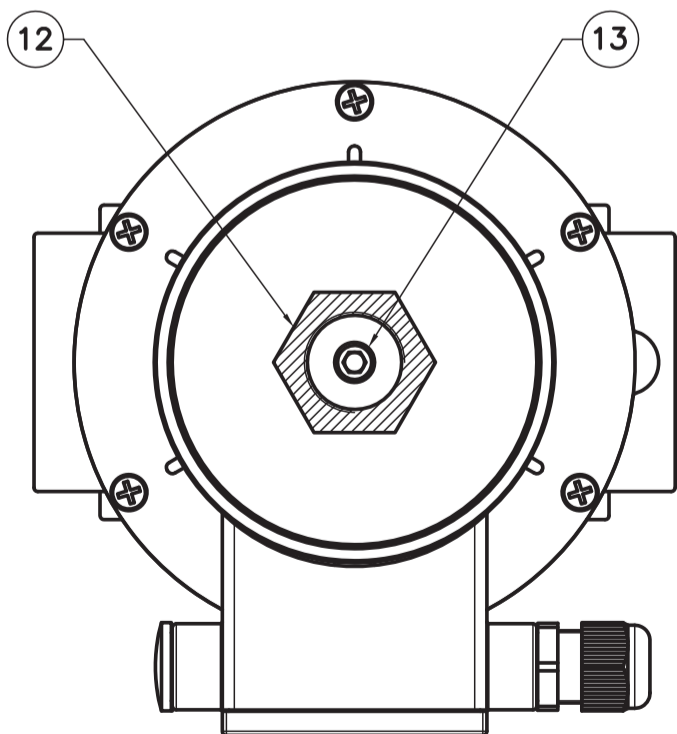
fig. 3 y 4



1. Conector eléctrico
2. Junta tórica de estanqueidad
3. Muelle de cierre
4. Cuerpo válvula
5. Obturador
6. Arandela de estanqueidad
7. Tapón G 1/4"
8. Elemento filtrante
9. Tornillos de fijación
10. Tapa o fondillos (sólo en DN 65-80-100)
11. Bobina eléctrica
12. Tuerca o tornillo fijación bobina
13. Tornillo de regulación caudal (versión EVPF)

fig. 4

EVP/NC DN 50
P.max 360 mbar



EVP/NC - EVPC/NC

P. max 200-360 mbar

fig. 5

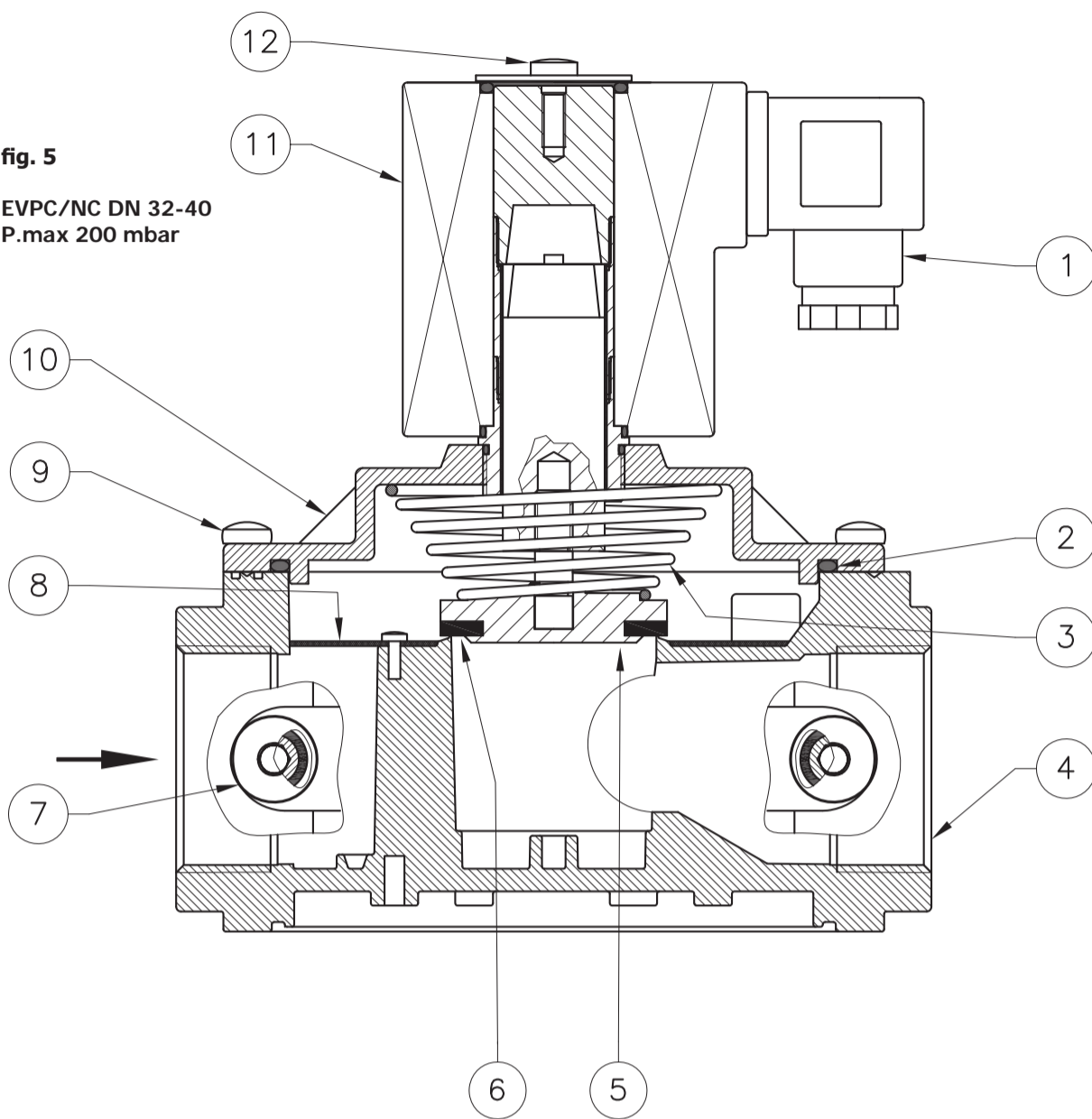
EVPC/NC DN 32-40
P.max 200 mbar

fig. 5 e 6

1. Connettore elettrico
2. O-Ring di tenuta
3. Molla di chiusura
4. Corpo valvola
5. Otturatore
6. Rondella di tenuta
7. Tappo G 1/4"
8. Filtro
9. Viti di fissaggio coperchio
10. Coperchio
11. Bobina elettrica
12. Dado o vite fissaggio bobina
13. Vite di regolazione portata (versione EVPCF - EVPCF)

fig. 5 and 6

1. Electrical connector
2. Seal O-Ring
3. Closing spring
4. Body valve
5. Obturator
6. Seal washer
7. G 1/4" cap
8. Filter
9. Cover fixing screws
10. Cover
11. Electrical coil
12. Coil fixing nut or screw
13. Flow calibration screw (EVPCF - EVPCF version)

fig. 5 et 6

1. Connecteur électrique
2. Joint torique
3. Ressort de fermeture
4. Corps soupape
5. Obturateur
6. Rondelle d'étanchéité
7. Bouchon G 1/4"
8. Composant filtrant
9. Vis de fixation du couvercle
10. Couvercle
11. Bobine électrique
12. Écrou ou vis de fixation de la bobine
13. Vis de réglage du débit (version EVPCF - EVPCF)

fig. 5 y 6

1. Conector eléctrico
2. Junta tórica de estanqueidad
3. Muelle de cierre
4. Cuerpo válvula
5. Obturador
6. Arandela de estanqueidad
7. Tapón G 1/4"
8. Elemento filtrante
9. Tornillos de fijación tapa
10. Tapa
11. Bobina eléctrica
12. Tuerca o tornillo fijación bobina
13. Tornillo de regulación caudal (versión EVPCF - EVPCF)

fig. 6

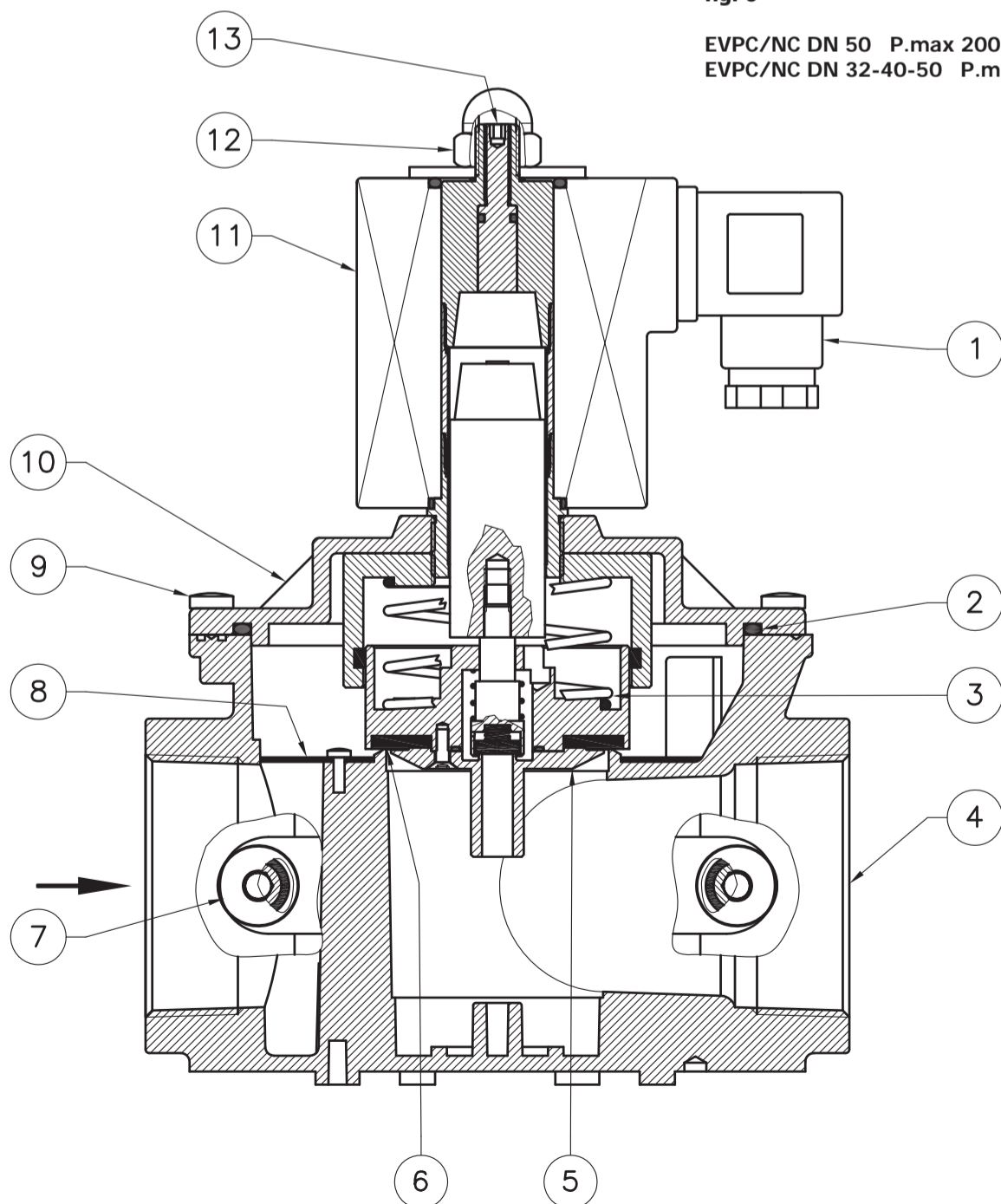
EVPC/NC DN 50 P.max 200 mbar
EVPC/NC DN 32-40-50 P.max 360 mbar

fig. 7

EVPC/NC DN 32 FL - DN 40 FL - DN 50 FL
P.max 360 mbar

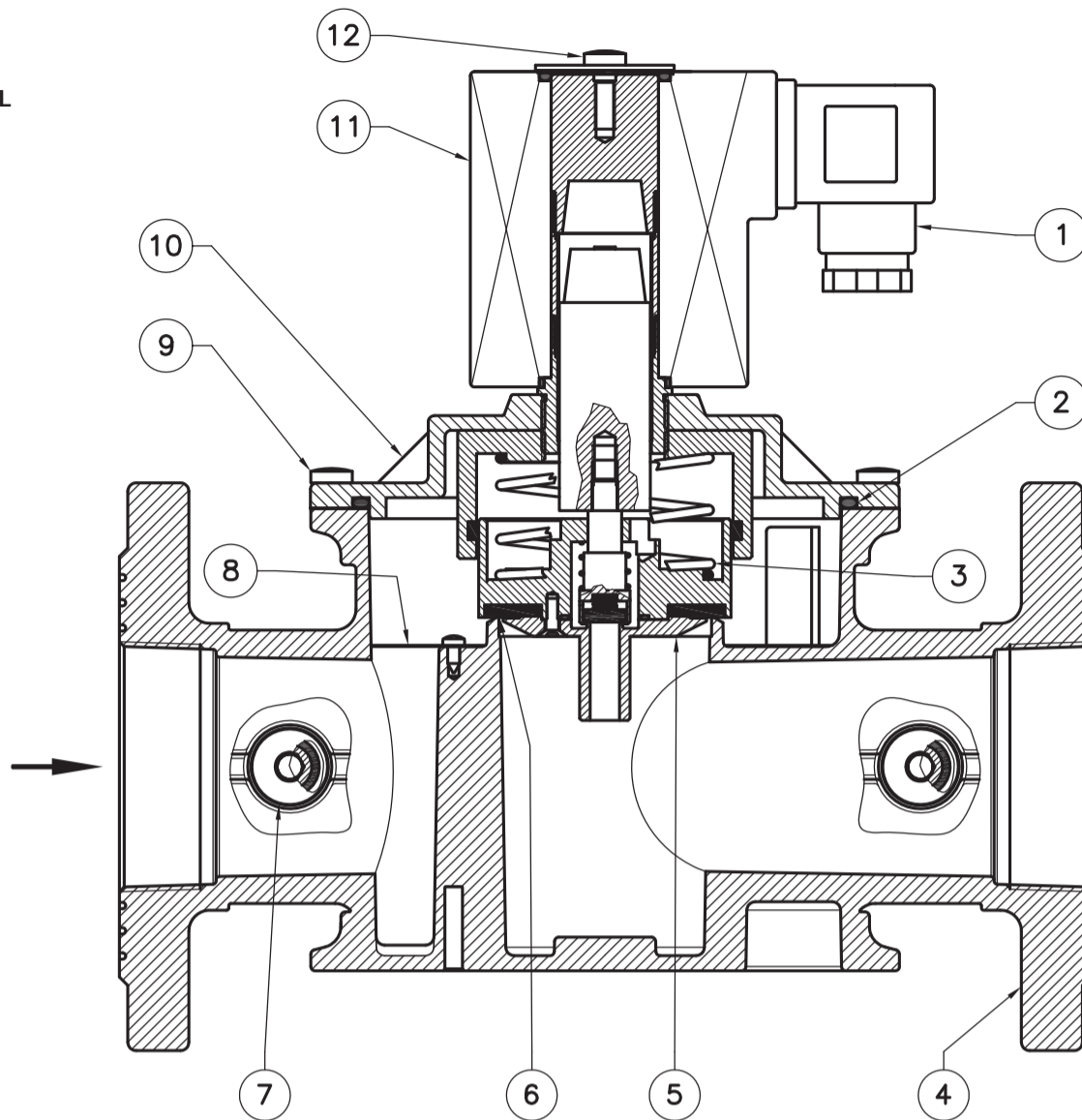


fig. 7 e 8



1. Connettore elettrico
2. O-Ring di tenuta
3. Molla di chiusura
4. Corpo valvola
5. Otturatore
6. Rondella di tenuta
7. Tappo G 1/4"
8. Filtro
9. Viti di fissaggio
10. Coperchio o fondello (solo su DN 65-80-100)
11. Bobina elettrica
12. Dado o vite fissaggio bobina
13. Vite di regolazione portata (versione EVPF)

fig. 7 and 8



1. Electrical connector
2. Seal O-Ring
3. Closing spring
4. Body valve
5. Obturator
6. Seal washer
7. G 1/4" cap
8. Filter
9. Fixing screws
10. Cover or bottom (only on DN 65-80-100)
11. Electrical coil
12. Coil fixing nut or screw
13. Flow calibration screw (EVPF version)

fig. 7 et 8



1. Connecteur électrique
2. Joint torique
3. Ressort de fermeture
4. Corps soupape
5. Obturateur
6. Rondelle d'étanchéité
7. Bouchon G 1/4"
8. Composant filtrant
9. Vis de fixation
10. Couvercle ou fond (seulement sur DN 65-80-100)
11. Bobine électrique
12. Écrou ou vis de fixation de la bobine
13. Vis de réglage du débit (version EVPF)

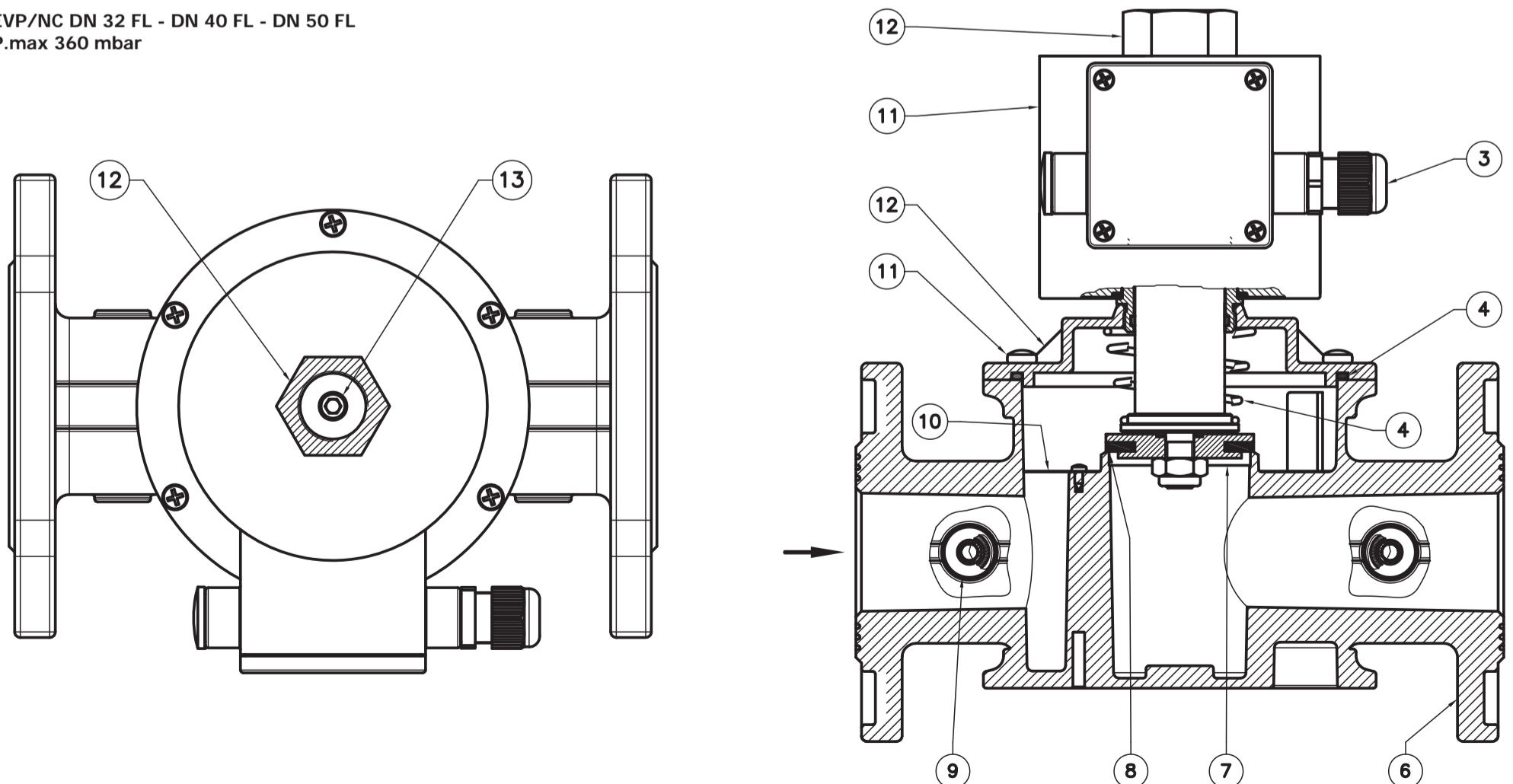
fig. 7 y 8



1. Conector eléctrico
2. Junta tórica de estanqueidad
3. Muelle de cierre
4. Cuerpo válvula
5. Obturador
6. Arandela de estanqueidad
7. Tapón G 1/4"
8. Elemento filtrante
9. Tornillos de fijación
10. Tapa o fondillos (sólo en DN 65-80-100)
11. Bobina eléctrica
12. Tuerca o tornillo fijación bobina
13. Tornillo de regulación caudal (versión EVPF)

fig. 8

EVP/NC DN 32 FL - DN 40 FL - DN 50 FL
P.max 360 mbar



EVP/NC - EVPC/NC

P. max 200-360 mbar

fig. 9

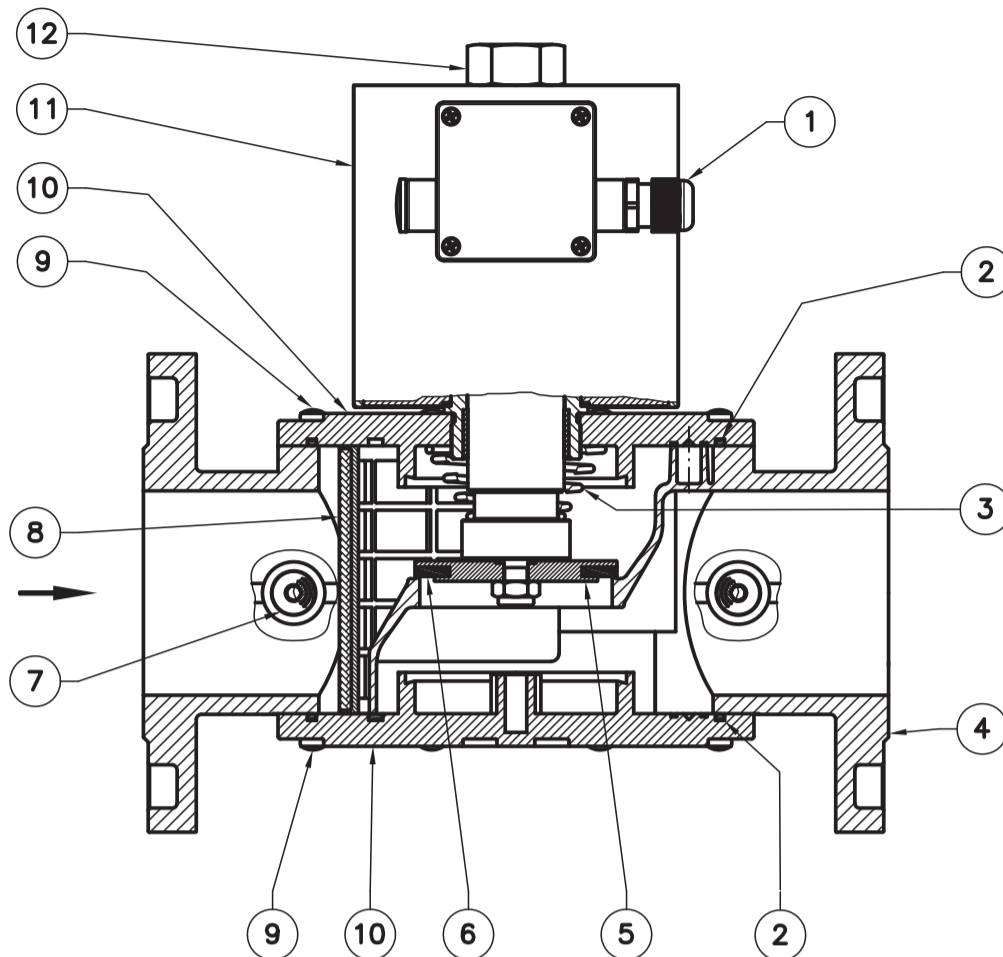
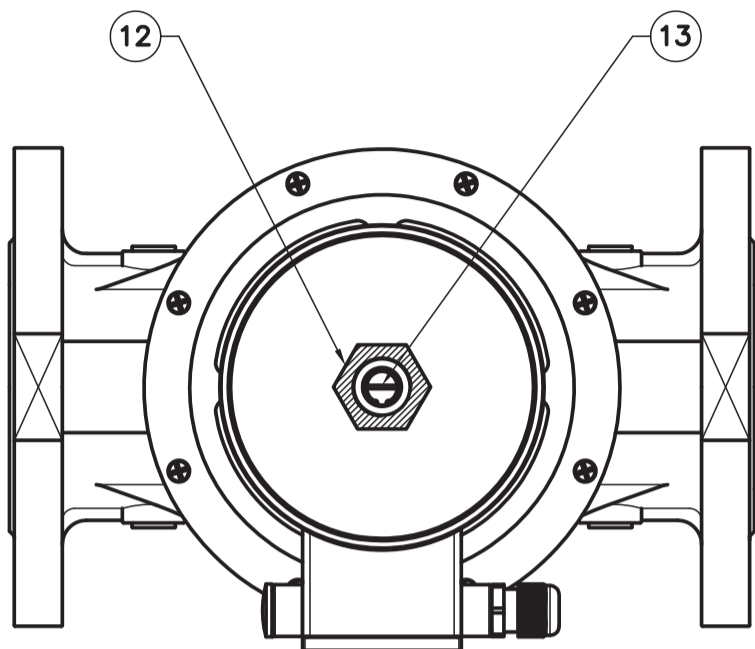
EVP/NC DN 65 - DN 80 - DN 100
P.max 360 mbar

fig. 9 e 10



1. Connettore elettrico
2. O-Ring di tenuta
3. Molla di chiusura
4. Corpo valvola
5. Otturatore
6. Rondella di tenuta
7. Tappo G 1/4"
8. Filtro
9. Viti di fissaggio
10. Coperchio o fondello (solo su DN 65-80-100)
11. Bobina elettrica
12. Dado o vite fissaggio bobina
13. Vite di regolazione portata (versione EVPF)

fig. 9 and 10



1. Electrical connector
2. Seal O-Ring
3. Closing spring
4. Body valve
5. Obturator
6. Seal washer
7. G 1/4" cap
8. Filter
9. Fixing screws
10. Cover or bottom (only on DN 65-80-100)
11. Electrical coil
12. Coil fixing nut or screw
13. Flow calibration screw (EVPF version)

fig. 9 et 10



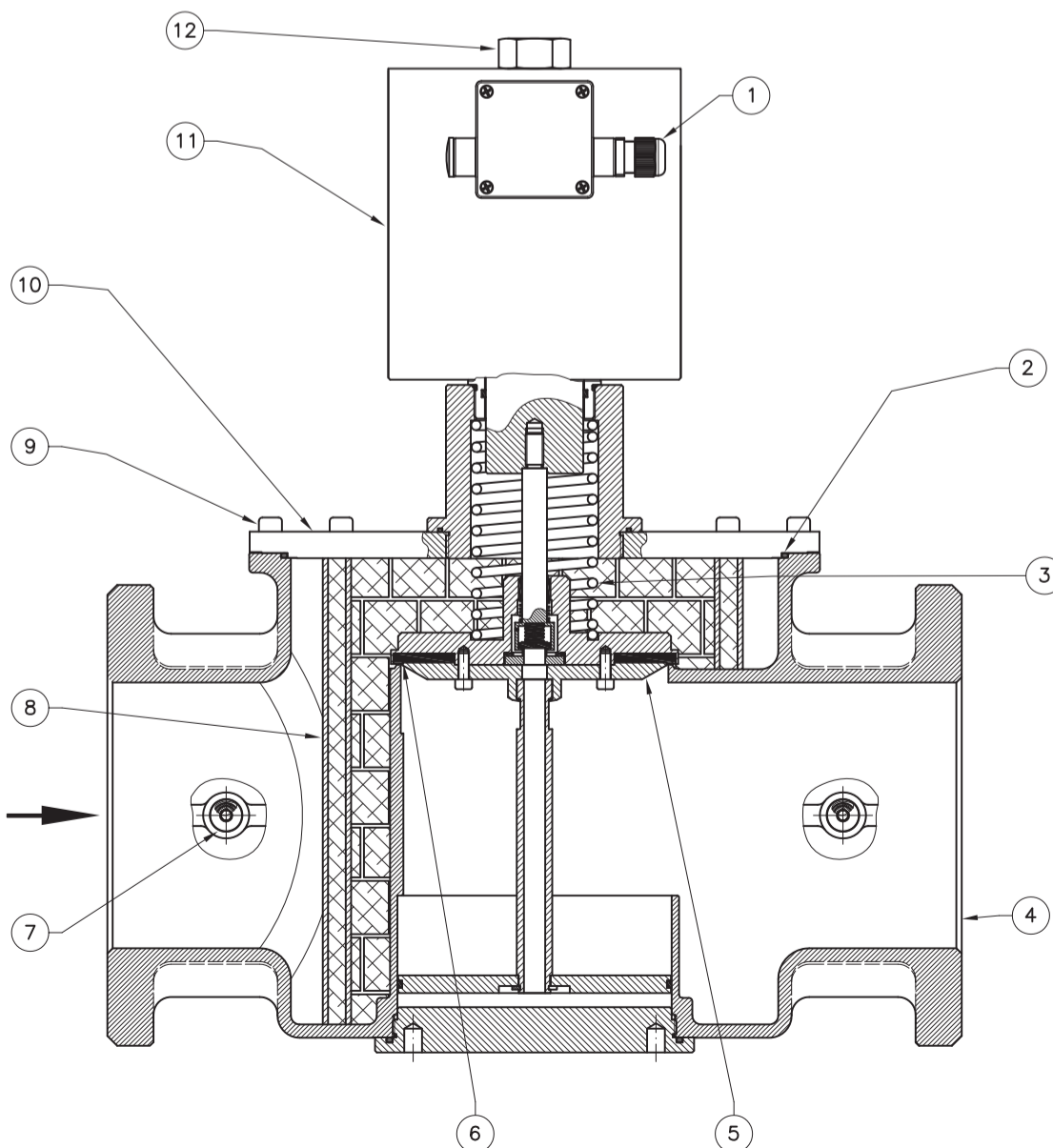
1. Connecteur électrique
2. Joint torique
3. Ressort de fermeture
4. Corps soupape
5. Obturateur
6. Rondelle d'étanchéité
7. Bouchon G 1/4"
8. Composant filtrant
9. Vis de fixation
10. Couvercle ou fond (seulement sur DN 65-80-100)
11. Bobine électrique
12. Écrou ou vis de fixation de la bobine
13. Vis de réglage du débit (version EVPF)

fig. 9 y 10



1. Conector eléctrico
2. Junta tórica de estanqueidad
3. Muelle de cierre
4. Cuerpo válvula
5. Obturador
6. Arandela de estanqueidad
7. Tapón G 1/4"
8. Elemento filtrante
9. Tornillos de fijación
10. Tapa o fondillos (sólo en DN 65-80-100)
11. Bobina eléctrica
12. Tuerca o tornillo fijación bobina
13. Tornillo de regulación caudal (versión EVPF)

fig. 10

EVP/NC DN 125 - DN 150
P.max 360 mbar

Attacchi Connections Fixations Conexiones	Voltaggio Voltage Voltage Voltaje	Attacchi Filettati - Threaded Connections Fixations filetees - Conexiones roscadas		Attacchi Flangiati - Flanged Connections Fixations Bridees - Conexiones de Brida	
		P. max 200 mbar	P.max 360 mbar	P. max 200 mbar	P.max 360 mbar
		Codice - Code Code - Código	Codice - Code Code - Código	Codice - Code Code - Código	Codice - Code Code - Código
EVP/NC DN 15	12 Vdc	EVP02 201	EVP02 001	-	-
	12 V/50 Hz	EVP02 210	EVP02 010	-	-
	24 Vdc	EVP02 205	EVP02 005	-	-
	24 V/50 Hz	EVP02 203	EVP02 003	-	-
	110 V/50-60 Hz	EVP02 202	EVP02 002	-	-
	230 V/50-60 Hz	EVP02 208	EVP02 008	-	-
EVP/NC DN 20	12 Vdc	EVP03 201	EVP03 001	-	-
	12 V/50 Hz	EVP03 210	EVP03 010	-	-
	24 Vdc	EVP03 205	EVP03 005	-	-
	24 V/50 Hz	EVP03 203	EVP03 003	-	-
	110 V/50-60 Hz	EVP03 202	EVP03 002	-	-
	230 V/50-60 Hz	EVP03 208	EVP03 008	-	-
EVPC/NC DN 25	12 Vdc	EVPC04 201	EVPC04 001	EVPC25 201	EVPC25 001
	12 V/50 Hz	EVPC04 210	EVPC04 010	EVPC25 210	EVPC25 010
	24 Vdc	EVPC04 205	EVPC04 005	EVPC25 205	EVPC25 005
	24 V/50 Hz	EVPC04 203	EVPC04 003	EVPC25 203	EVPC25 003
	110 V/50-60 Hz	EVPC04 202	EVPC04 002	EVPC25 202	EVPC25 002
	230 V/50-60 Hz	EVPC04 208	EVPC04 008	EVPC25 208	EVPC25 008
EVP/NC DN 25	12 Vdc	-	EVP04 001	-	EVP25 001
	12 V/50 Hz	-	EVP04 010	-	EVP25 010
	24 Vdc	-	EVP04 005	-	EVP25 005
	24 V/50 Hz	-	EVP04 003	-	EVP25 003
	110 V/50-60 Hz	-	EVP04 002	-	EVP25 002
	230 V/50-60 Hz	-	EVP04 008	-	EVP25 008
EVPC/NC DN 32	24 Vdc	EVPC05 205	EVPC05 005	EVPC32 205	EVPC32 005
	24 V/50 Hz	EVPC05 203	EVPC05 003	EVPC32 203	EVPC32 003
	110 V/50-60 Hz	EVPC05 202	EVPC05 002	EVPC32 202	EVPC32 002
	230 V/50-60 Hz	EVPC05 208	EVPC05 008	EVPC32 208	EVPC32 008
EVPC/NC DN 40	24 Vdc	EVPC06 205	EVPC06 005	EVPC40 205	EVPC40 005
	24 V/50 Hz	EVPC06 203	EVPC06 003	EVPC40 203	EVPC40 003
	110 V/50-60 Hz	EVPC06 202	EVPC06 002	EVPC40 202	EVPC40 002
	230 V/50-60 Hz	EVPC06 208	EVPC06 008	EVPC40 208	EVPC40 008
EVPC/NC DN 50	24 Vdc	EVPC07 205	EVPC07 005	EVPC50 205	EVPC50 005
	24 V/50 Hz	EVPC07 203	EVPC07 003	EVPC50 203	EVPC50 003
	110 V/50-60 Hz	EVPC07 202	EVPC07 002	EVPC50 202	EVPC50 002
	230 V/50-60 Hz	EVPC07 208	EVPC07 008	EVPC50 208	EVPC50 008
con regolatore di portata = EVPF... / EVPCF... with flow regulator = EVPF... / EVPCF... avec régulateur de portée = EVPF... / EVPCF... con regulador de caudal = EVPF... / EVPCF...					

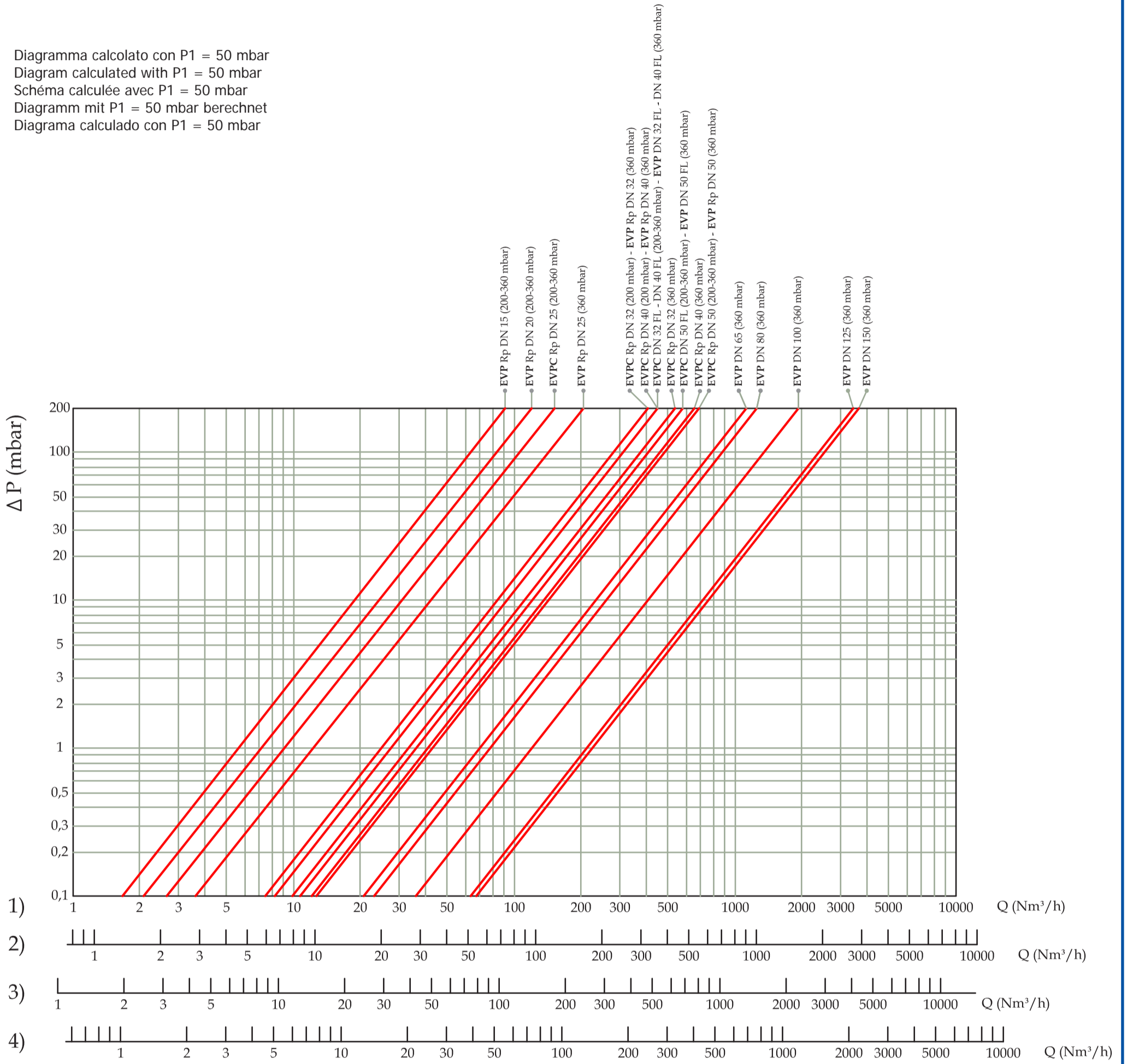
EVP/NC - EVPC/NC

P. max 200-360 mbar

Attacchi Connections Fixations Conexiones	Voltaggio Voltage Voltage Voltaje	Attacchi Filettati Threaded Connections Fixations filetees Conexiones roscadas	Attacchi Flangiati Flanged Connections Fixations Brides Conexiones de Brida
		P.max 360 mbar	P.max 360 mbar
		Codice - Code Code - Código	Codice - Code Code - Código
EVP/NC DN 32	12 Vdc	EVP05 001	EVP32 001
	24 Vdc	EVP05 005	EVP32 005
	24 V/50 Hz	EVP05 003	EVP32 003
	110 V/50 Hz	EVP05 002	EVP32 002
	230 V/50-60 Hz	EVP05 008	EVP32 008
EVP/NC DN 40	12 Vdc	EVP06 001	EVP40 001
	24 Vdc	EVP06 005	EVP40 005
	24 V/50 Hz	EVP06 003	EVP40 003
	110 V/50 Hz	EVP06 002	EVP40 002
	230 V/50-60 Hz	EVP06 008	EVP40 008
EVP/NC DN 50	12 Vdc	EVP07 001	EVP50 001
	24 Vdc	EVP07 005	EVP50 005
	24 V/50 Hz	EVP07 003	EVP50 003
	110 V/50 Hz	EVP07 002	EVP50 002
	230 V/50-60 Hz	EVP07 008	EVP50 008
EVP/NC DN 65	24 Vdc	-	EVP08 005
	24 V/50 Hz	-	EVP08 003
	110 V/50 Hz	-	EVP08 002
	230 V/50-60 Hz	-	EVP08 008
EVP/NC DN 80	24 Vdc	-	EVP09 005
	24 V/50 Hz	-	EVP09 003
	110 V/50 Hz	-	EVP09 002
	230 V/50-60 Hz	-	EVP09 008
EVP/NC DN 100	24 Vdc	-	EVP10 005
	24 V/50 Hz	-	EVP10 003
	110 V/50 Hz	-	EVP10 002
	230 V/50-60 Hz	-	EVP10 008
EVP/NC DN 125	24 Vdc	-	EVP11 005
	24 V/50 Hz	-	EVP11 003
	110 V/50 Hz	-	EVP11 002
	230 V/50-60 Hz	-	EVP11 008
EVP/NC DN 150	24 Vdc	-	EVP12 005
	24 V/50 Hz	-	EVP12 003
	110 V/50 Hz	-	EVP12 002
	230 V/50-60 Hz	-	EVP12 008
con regolatore di portata = EVPF... with flow regulator = EVPF... avec régulateur de portée = EVPF... con regulador de caudal = EVPF...			

Diagramma perdite di carico - Capacity diagram - Diagramme pertes de charge - Diagrama de caudales


Diagramma calcolato con P1 = 50 mbar
 Diagram calculated with P1 = 50 mbar
 Schéma calculée avec P1 = 50 mbar
 Diagramm mit P1 = 50 mbar berechnet
 Diagrama calculado con P1 = 50 mbar




- 1) metano
- 2) aria
- 3) gas di città
- 4) gpl



- 1) methane
- 2) air
- 3) town gas
- 4) lpg



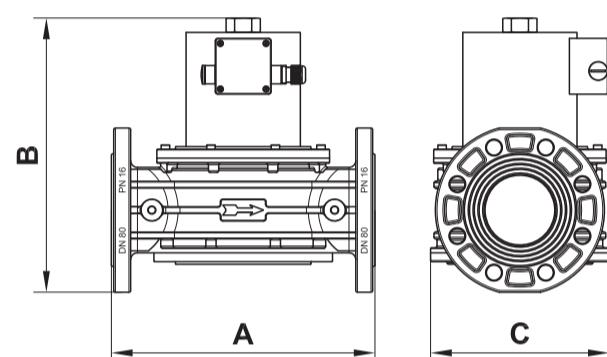
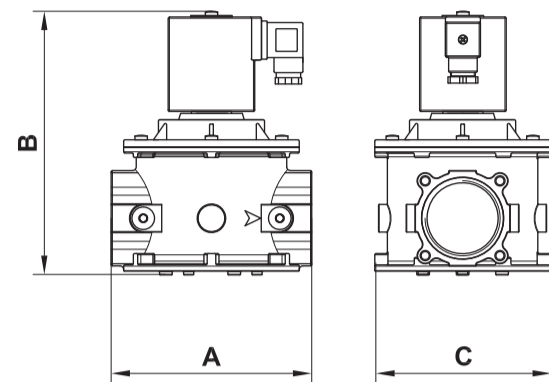
- 1) méthane
- 2) air
- 3) gaz de ville
- 4) gaz liquide



- 1) methane
- 2) aire
- 3) gas de ciudad
- 4) gpl

Dimensioni di ingombro in mm - Overall dimensions in mm
Mesures d'encombrement en mm - Dimensiones en mm

Attacchi filettati Threaded connections Fixations filetees Betresste Anschlüsse Conexiones roscadas	Attacchi flangiati Flanged connections Fixations bridees Geflanschte Anschlüsse Conexiones de brida	P. max (mbar)	A	B		C
				EVP... EVPC...	EVPCF... EVPCF...	
EVP/NC Rp DN 15 - Rp DN 20 EVPC/NC Rp DN 25	-	200 / 360	70	137	150	74
EVP/NC Rp DN 25	-	360	90	157	172	74
EVPC/NC Rp DN 32 - Rp DN 40	-	200	160	185	200	140
EVPC/NC Rp DN 50	-	200	160	210	225	14
EVPC /NC Rp DN 32 - Rp DN 40 - Rp DN 50	-	360	160	210	225	140
EVP/NC Rp DN 32 - Rp DN 40	-	360	160	210		140
EVP/NC Rp DN 50	-	360	160	235		140
-	EVPC/NC DN 32 FL. - DN 40 FL. DN 50 FL.	200 / 360	230	237	252	165
-	EVP/NC DN 32 FL. - DN 40 FL. DN 50 FL.	360	230	262		175
	EVP /NC DN 65	360	290	321		211
	EVP /NC DN 80	360	310	328		211
	EVP /NC DN 100	360	350	389		254
	EVP /NC DN 125	360	480	575		328
	EVP /NC DN 150	360	480	575		328



INSTALLAZIONE

L'elettrovalvola è conforme alla Direttiva 2014/34/UE (ex 94/9/CE) come apparecchio del gruppo II, categoria 3G e come apparecchio del gruppo II, categoria 3D; come tale è idonea per essere installata nelle zone 2 e 22 come classificate nell'allegato I alla Direttiva 99/92/CE.

L'elettrovalvola non è idonea per l'utilizzo nelle zone 1 e 21 e, a maggior ragione, nelle zone 0 e 20 come definite nella già citata Direttiva 99/92/CE.

Per determinare la qualifica e l'estensione delle zone pericolose si veda la norma CEI EN 60079-10-1.

L'apparecchio, se installato e sottoposto a manutenzione nel pieno rispetto di tutte le condizioni e istruzioni tecniche riportate nel presente documento, non costituisce fonte di pericoli specifici: in particolare, in condizioni di normale funzionamento, non è prevista, da parte dell'elettrovalvola, l'emissione in atmosfera di sostanza infiammabile con modalità tali da originare un'atmosfera esplosiva.

! Si raccomanda di leggere attentamente il foglio di istruzioni a corredo di ogni prodotto.

ATTENZIONE: le operazioni di installazione/cablaggio/manutenzione devono essere eseguite da personale qualificato.

INSTALLATION

The solenoid valve is in conformity with the Directive 2014/34/EU (ex 94/9/EC) as device of group II, category 3G and as device of group II, category 3D; for this reason it is suitable to be installed in the zones 2 and 22 as classified in the attachment I to the Directive 99/92/EC. The solenoid valve is not suitable to be used in zones 1 and 21 and, all the more so, in zones 0 and 20 as classified in the already said Directive 99/92/EC.

To determine the qualification and the extension of the dangerous zones, see the norm CEI EN 60079-10-1.

The device, if installed and serviced respecting all the conditions and the technical instructions of this document, is not source of specific dangers: in particular, during the normal working, is not forecast, by the solenoid valve, the emission in the atmosphere of inflammable substance in way to cause an explosive atmosphere.

! It is always important to read carefully the instruction sheet of each product.

WARNING: all installation/wiring/maintenance work must be carried out by skilled staff.

INSTALLATION

L'électrovanne est conforme à la Directive 2014/34/UE (ex 94/9/CE) comme appareil du groupe II, catégorie 3G et comme appareil du groupe II, catégorie 3D; comme telle elle peut être installée dans les zones 2 et 22, comme classée dans l'annexe I de la Directive 99/92/CE. L'électrovanne n'est pas adaptée pour l'utilisation dans les zones 1 et 21 et, encore moins, dans les zones 0 et 20 comme définies dans la Directive 99/92/CE déjà citée.

Pour déterminer la qualification et l'extension des zones dangereuses, se reporter à la norme CEI EN 60079-10-1.

L'appareil, s'il est installé et soumis à l'entretien en respectant toutes les conditions et les instructions techniques reportées dans ce document, ne constitue pas une source de dangers spécifiques: en particulier, dans des conditions de fonctionnement normal, il n'est pas prévu que l'électrovanne émette dans l'atmosphère des substances inflammables qui pourraient provoquer une atmosphère explosive.

! Lire attentivement les instructions pour chaque produit.

ATTENTION: les opérations d'installation/câblage/entretien doivent être exécutées par du personnel qualifié.

INSTALACIÓN

La electroválvula es conforme a la Directiva 2014/34/UE (ex 94/9/CE) como aparato del grupo II, categoría 3G y como aparato del grupo II, categoría 3D; como tal, resulta adecuada para su instalación en las zonas 2 y 22, según están clasificadas en el documento adjunto I a la Directiva 99/92/CE.

La electroválvula no es adecuada para su utilización en las zonas 1 y 21 y, aún menos, en las zonas 0 y 20, según se definen en la citada Directiva 99/92/CE.

Para determinar la calificación y extensión de las zonas peligrosas, ver la norma CEI EN 60079-10-1.

El aparato, si se instala y somete a mantenimiento respetando todas las condiciones e instrucciones técnicas referidas en el presente documento, no da lugar a riesgos particulares: concretamente, en condiciones de funcionamiento normales, la electroválvula no provoca la emisión a la atmósfera de sustancias inflamables con características tales que puedan provocar deflagraciones.

! Se recomienda leer atentamente la hoja de instrucciones adjuntas con el producto.

ATENCIÓN: las operaciones de instalación, cableado y mantenimiento deben ser efectuadas por personal cualificado.



- E' necessario chiudere il gas prima dell'installazione.
- Verificare che la pressione di linea **NON SIA SUPERIORE** alla pressione massima dichiarata sull'etichetta del prodotto.
- Devono essere installate con la freccia (indicata sul corpo dell'apparecchio) rivolta verso l'utenza. Possono essere installate anche in posizione verticale senza che ne venga pregiudicato il corretto funzionamento. Non possono essere posizionate capovolte (con la bobina rivolta verso il basso).
- Durante l'installazione evitare che detriti o residui metallici penetrino all'interno dell'apparecchio.
- Se l'apparecchio è filettato verificare che la lunghezza del filetto della tubazione non sia eccessiva per non danneggiare il corpo dell'apparecchio in fase di avvitamento. Non usare la bobina come leva per l'avvitamento ma servirsi dell'apposito utensile.
- Se l'apparecchio è flangiato verificare che le controflange di ingresso e uscita siano perfettamente parallele per evitare di sottoporre il corpo a inutili sforzi meccanici, calcolare inoltre lo spazio per l'inserimento della guarnizione di tenuta. Se a guarnizioni inserite lo spazio rimanente è eccessivo non cercare di colmarlo stringendo eccessivamente i bulloni dell'apparecchio.
- In ogni caso dopo l'installazione verificare la tenuta dell'impianto.
- Nelle versioni con regolatore di portata (EVPF... - EVPCF...) svitare il dado (12) e impostare il valore di portata di gas desiderato per mezzo della vite di regolazione (13). A operazione terminata riavvitare il dado (12) nella posizione originale.

COLLEGAMENTI ELETTRICI

- Prima di effettuare connessioni elettriche verificare che la tensione di rete corrisponda con la tensione di alimentazione indicata sull'etichetta del prodotto.
 - Scollegare l'alimentazione prima di procedere al cablaggio.
 - Cablare il connettore con cavo tipo:
EVP... DN 15 ÷ DN 25
EVPC... DN 25 ÷ DN 50
H05SS-K 3X0,75mm² Ø esterno da 6,2 a 8,1 mm
EVP... DN 32 ÷ DN 150
H05SS-K 3X1mm² Ø esterno da 8,3 a 9,5 mm
- avendo cura di assicurare il grado IP65 del prodotto.
- Collegare all'alimentazione i morsetti 1 e 2 e il cavo di terra al morsetto \perp . **IMPORTANTE:** con alimentazioni 12 Vdc e 24 Vdc con connettore energy saving CN-21... rispettare la polarità.

La bobina è idonea anche per alimentazione permanente. Il riscaldamento della bobina in caso di servizio continuo è un fenomeno del tutto normale. E' consigliabile evitare il contatto a mani nude con la bobina dopo un'alimentazione elettrica continua superiore a 20 minuti. In caso di manutenzione aspettare il raffreddamento della bobina o eventualmente usare idonee protezioni.

- The gas supply must be shut off before installation.
- Check that the line pressure **DOES NOT EXCEED** the maximum pressure stated on the product label.
- They must be installed with the arrow (on the body of the device) facing towards the user appliance. They will function equally effectively if installed vertical. They must not be installed upside down (with the coil underneath).
- During installation take care not to allow debris or scraps of metal to enter the device.
- If the device is threaded check that the pipeline thread is not too long; overlong threads may damage the body of the device when screwed into place. Do not use the coil for leverage when screwing into position; use the appropriate tool.
- If the device is flanged check that the inlet and outlet counterflanges are perfectly parallel to avoid unnecessary mechanical stresses on the body of the device. Also calculate the space needed to fit the seal. If the gap left after the seal is fitted is too wide, do not try to close it by over-tightening the device's bolts.
- Always check that the system is gas-tight after installation.
- In the version with flow regulator (EVPF... - EVPCF...) unscrew the nut (12) and set the wanted value of the gas flow by the regulation screw (13). Then rescrew the nut (12) in the original position.

ELECTRICAL CONNECTIONS

- Before making electrical connections, check that the mains voltage is the same as the power supply voltage stated on the product label.
 - Disconnect the power supply before wiring.
 - Wire the connector with cable type:
EVP... DN 15 ÷ DN 25
EVPC... DN 25 ÷ DN 50
H05SS-K 3X0,75mm², Ø outside from 6,2 to 8,1 mm
EVP... DN 32 ÷ DN 150
H05SS-K 3X1 mm², Ø outside from 8,3 to 9,5 mm
- taking care to ensure that the device has IP65 protection.
- Connect the power supply to terminals 1 and 2 and the ground wire to terminal \perp . **IMPORTANT:** with tension 12 Vdc and 24 Vdc with energy saving connector CN-21... observe the polarity.

The coil is also suitable for permanent power supply. In case of continuous duty, it is absolutely normal for the coil to heat up. The coil should not be touched with bare hands after it has been continuously powered for more than 20 minutes. Before maintenance work, wait for the coil to cool or use suitable protective equipment.

- Fermer le gaz avant l'installation.
- Vérifier que la pression de ligne **NE SOIT PAS SUPÉRIEURE** à la pression maximum déclarée sur l'étiquette du produit.
- Elle doivent être installées avec la flèche (indiquée sur son corps) tournée vers l'appareil. Elles peuvent aussi être installées en position verticale sans que cela empêche leur fonctionnement correct. Elles ne peuvent pas être positionnées retournées (avec la bobine tournée vers le bas).
- Pendant l'installation, éviter que des débris ou des résidus métalliques pénètrent dans l'appareil.
- Si l'appareil est fileté, vérifier que le filet de la tuyauterie ne soit pas trop long pour ne pas endommager le corps de l'appareil lors du vissage. Ne pas utiliser la bobine comme levier pour le vissage mais se servir de l'outil approprié.
- Si l'appareil est bridé, vérifier que les contre-bridés d'entrée et de sortie soient parfaitement parallèles pour éviter de soumettre le corps à des efforts mécaniques inutiles; par ailleurs, calculer l'espace pour l'introduction du joint d'étanchéité. Si, lorsque les joints sont introduits, l'espace restant est excessif, ne pas essayer de le combler en serrant trop fort les boulons de l'appareil.
- De toute façon, après l'installation vérifier l'étanchéité de l'installation.
- Dans les versions avec régulateur de débit (EVPF... - EVPCF...), dévisser l'écrou (12) et introduire la valeur de débit de gaz désirée à l'aide de la vis de réglage (13). Lorsque l'opération est terminée, revisser l'écrou (12) dans sa position d'origine.

BRANCHEMENTS ELÉCTRICAS

- Avant d'effectuer les connexions électriques, vérifier que la tension de réseau corresponde avec la tension d'alimentation indiquée sur l'étiquette du produit.
 - Avant le câblage, interrompre l'alimentation
 - Câbler le connecteur avec un câble type:
EVP... DN 15 ÷ DN 25
EVPC... DN 25 ÷ DN 50
H05SS-K 3X0,75mm², Ø extérieur de 6,2 à 8,1 mm
EVP... DN 32 ÷ DN 150
H05SS-K 3X1 mm², Ø extérieur de 8,3 à 9,5mm
- en ayant soin d'assurer le degré IP65 du produit.
- Connecter à l'alimentation les bornes 1 et 2 et le câble de terre à la borne \perp . **IMPORTANT:** avec les alimentations 12 Vdc et 24 Vdc avec connecteur energy saving CN-21... respecter la polarité

La bobine est également appropriée pour une alimentation permanente. Le réchauffement de la bobine en cas de service continu est un phénomène absolument normal. Il est conseillé d'éviter le contact à mains nues avec la bobine après une alimentation électrique continue supérieure à 20 minutes. Lors de l'entretien, attendre le refroidissement de la bobine ou, si nécessaire, utiliser des protections appropriées.

- Antes de iniciar las operaciones de instalación es necesario cerrar el gas.
- Verificar que la presión de la línea **NO SEA SUPERIOR** a la presión máxima indicada en la etiqueta del producto.
- Deben instalarse con la flecha (que aparece en el cuerpo del aparato) dispuesta hacia el dispositivo utilizador. También pueden instalarse en posición vertical, puesto que ello no perjudica su correcto funcionamiento. No deben posicionarse volcadas (con la bobina dispuesta hacia abajo).
- Durante la instalación prestar atención a fin de evitar que detritos o residuos metálicos se introduzcan en el aparato.
- En el caso de aparato roscado será necesario verificar que la longitud de la rosca de la tubería no sea excesiva dado que, durante el enroscado, podría provocar daños en el cuerpo del aparato mismo. La bobina no debe utilizarse como palanca para el enroscado: utilizar para ello la respectiva herramienta.
- En el caso de aparato embreadado, será necesario controlar que las contrabridas de entrada y de salida queden perfectamente paralelas a fin de evitar que el cuerpo quede sometido a fuerzas mecánicas inútiles. Calcular además el espacio para la introducción de la junta de estanqueidad. Si una vez introducidas las juntas el espacio restante es excesivo, no apretar demasiado los pernos del aparato para intentar reducirlo.
- De todas formas, verificar la estanqueidad del sistema una vez efectuada la instalación.
- En las versiones provistas de regulador de caudal (EVPF... - EVPCF...), desenroscar la tuerca (12) y programar el valor del caudal de gas deseado, operando para ello con el tornillo de regulación (13). Una vez concluida la operación, enroscar nuevamente la tuerca (12) hasta disponerla en su posición original.

CONEXIONES ELÉCTRICAS

- Antes de efectuar conexiones eléctricas controlar que la tensión de red corresponda a la tensión de alimentación indicada en la etiqueta del producto.
 - Desconectar la alimentación antes de efectuar el cableado.
 - Cablear el conector mediante cable de tipo:
EVP... DN 15 ÷ DN 25
EVPC... DN 25 ÷ DN 50
H05SS-K 3X0,75mm², Ø externo entre 6,2 y 8,1 mm
EVP... DN 32 ÷ DN 150
H05SS-K 3X1 mm², Ø externo entre 8,3 y 9,5 mm
- prestando atención a fin de garantizar el grado IP65 del producto.
- Conectar la alimentación a los bornes 1 y 2 y el cable de tierra al borne \perp . **IMPORTANTE:** Con tensiones de 12 Vdc y 24 Vdc con conector Energy Saving CN-21... respetar la polaridad

La bobina también es adecuada para alimentación permanente. En caso de servicio continuo el calentamiento de la bobina es un fenómeno del todo normal. Evítese el contacto de las manos desnudas con la bobina después de una alimentación eléctrica continua superior a 20 minutos. Para efectuar tareas de mantenimiento esperar el enfriamiento de la bobina o usar medios adecuados de protección.

EVP/NC - EVPC/NC

P. max 200-360 mbar

ESEMPIO DI INSTALLAZIONE 1

1. Elettrovalvola a riarmo manuale M16/RMN.C.
2. Valvola a strappo SM
3. Filtro gas FM
4. Regolatore di pressione RG/2MC
- 5. Elettrovalvola automatica tipo EVP/NC o EVPC/NC**
6. Dispositivo di comando elettrovalvola
7. Manometro
8. Rivelatore gas
9. Leva comando a distanza valvola a strappo SM

EXAMPLE OF INSTALLATION 1

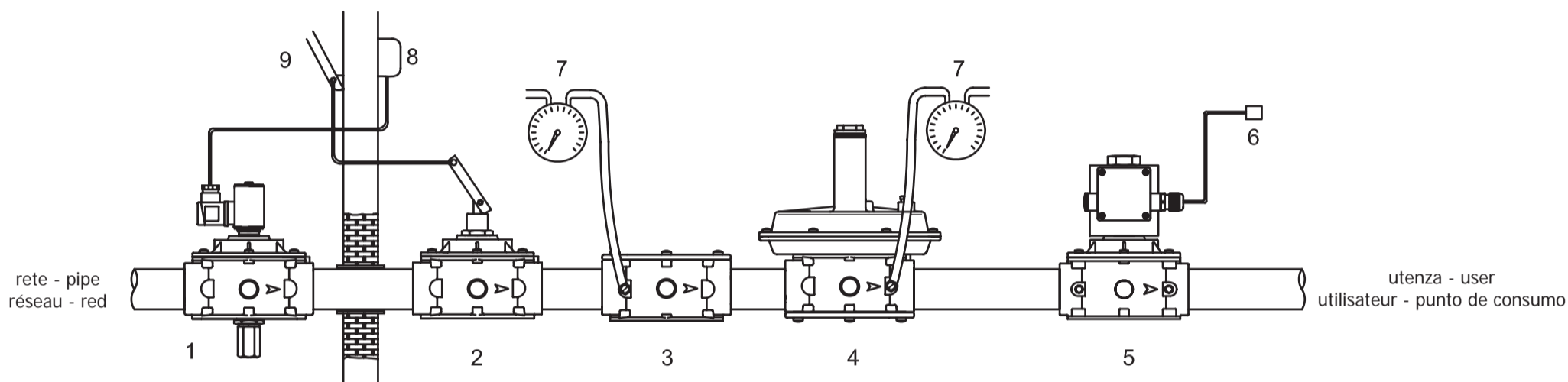
1. M16/RM N.C. manual reset solenoid valve
2. SM series jerk handle ON/OFF valve
3. Gas filter type FM
4. Gas pressure regulator type RG/2MC
- 5. Automatic solenoid valve type EVP/NC or EVPC/NC**
6. Solenoid valve control device
7. Manometer
8. Gas detector
9. Lever for remote SM ON/OFF valve control

EXEMPLE D'INSTALLATION 1

1. Electrovanne à réarmement manuel M16/RMN.C.
2. Soupape à déchirement SM
3. Filtre à gaz FM
4. Régulateur de pression RG/2MC
- 5. Electrovanne automatique de type EVP/NC ou EVPC/NC**
6. Dispositif de commande de l'électrovanne
7. Manomètre
8. Révélateur de gaz
9. Levier de comande à distance soupape à déchirement SM

EJEMPLO DE INSTALACIÓN 1

1. Electroválvula a rearme manual M16/RM N.C.
2. Válvula de corte SM
3. Filtro gas serie FM
4. Regulador gas serie RG/2MC
- 5. Electroválvula automática serie EVP/NC o EVPC/NC**
6. Dispositivo de mando electroválvula
7. Manómetro
8. Revelador gas
9. Palanca para actuación de la válvula de corte SM



ESEMPIO DI INSTALLAZIONE 2

1. Filtro gas FM
2. Valvola di blocco di massima pressione MVB/1 MAX
3. Regolatore di pressione RG/2MC
4. Pressostato di minima pressione MP
- 5. Elettrovalvola automatica tipo EVP o EVPC**
- 6. Elettrovalvola automatica tipo EVP o EVPC**
7. Reset esterno
8. Burner control
9. Dispositivo controllo tenuta MTC10
10. Manometro

EXAMPLE OF INSTALLATION 2

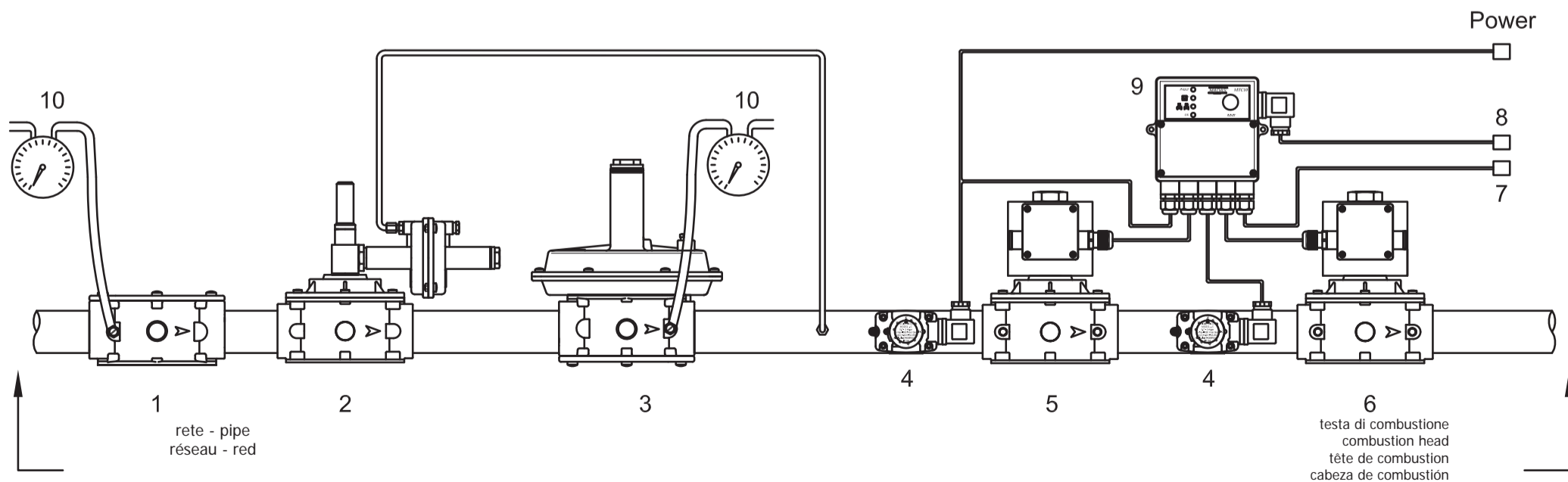
1. Gas filter type FM
2. Over pressure slam shut off valve type MVB1/MAX
3. Gas pressure regulator type RG/2MC
4. Pressure switch of minimum pressure type MP
- 5. Automatic solenoid valve type EVP or EVPC**
- 6. Automatic solenoid valve type EVP or EVPC**
7. External reset
8. Burner control
9. Valve proving system type MTC10
10. Manometer

EXEMPLE D'INSTALLATION 2

1. Filtre à gaz FM
2. Soupape de bloc MVB/1 MAX de pression maximale
3. Régulateur de pression RG/2MC
4. Pressostat de pression minimum
- 5. Electrovanne automatique de type EVP ou EVPC**
- 6. Electrovanne automatique de type EVP ou EVPC**
7. Reset externe
8. Burner control
9. Dispositif de contrôle de l'étanchéité MTC10
10. Manomètre

EJEMPLO DE INSTALACIÓN 2

1. Filtro gas serie FM
2. Válvulas de bloqueo por máxima presión serie MVB/1 MAX
3. Regulador gas serie RG/2MC
4. Presostato de presión mínima
- 5. Electroválvula automática serie EVP o EVPC**
- 6. Electroválvula automática serie EVP o EVPC**
7. Reset externo
8. Burner control
9. Dispositivo de control hermeticidad MTC10
10. Manometro



MANUTENZIONE

In ogni prima di effettuare verifiche interne accertarsi che:

1. l'apparecchio non sia alimentato elettricamente
2. all'interno dell'apparecchio non vi sia gas in pressione

- **DN 15 ÷ DN 25:** (vedi fig. 1 e 2) svitare la vite di bloccaggio della bobina (12) (o il kit di apertura lenta (17)) e rimuoverla. Svitare le viti di fissaggio (9) del coperchio (10) e disassemblarlo dal corpo valvola (4). Controllare l'otturatore (5), pulire e se necessario sostituire l'organo di tenuta in gomma. Pulire il filtro (8) soffiandolo, senza rimuoverlo dal corpo valvola (4). Procedere al montaggio eseguendo a ritroso l'operazione di smontaggio.

- **DN 32 ÷ DN 150:** (vedi fig. 3, 4, 5, 6) svitare il dado (12) (o il kit di apertura lenta (17)) e sfilare la bobina (11). Svitare le viti di fissaggio (9) e con molta attenzione sfilare il coperchio (10) dal corpo valvola (4), quindi controllare l'otturatore (5) e se necessario sostituire l'organo di tenuta in gomma (6). Successivamente pulire o soffiare il filtro (8) o se necessario sostituirlo; quindi procedere al montaggio facendo a ritroso l'operazione di smontaggio.

! Le suddette operazioni devono essere eseguite esclusivamente da tecnici qualificati.

VISTA: CORPO VALVOLA SENZA COPERCHIO

**PER INSERIRE LA RETE
DN 32 ÷ DN 50:**

Posizionarla come in figura facendo attenzione a rispettare le guide sulla circonferenza interna del corpo valvola e bloccarla con le tre viti apposite (M3x10).

PER INSERIRE L'ORGANO FILTRANTE:

DN 65 ÷ DN 100:
Posizionarlo come in figura facendo attenzione ad inserirlo all'interno delle guide (18).

DN 125 - DN 150:
Posizionarlo come in figura, in modo che le apposite alette (19) risultino appoggiate al corpo. Infine rimontare il coperchio facendo attenzione che l'O-Ring sia sistemato nell'apposita cava.

SERVICING

In all cases, before performing any internal checks make sure that:

1. the power supply to the device is disconnected
2. there is no pressurised gas inside the device

- **DN 15 ÷ DN 25:** (see fig. 1 and 2) unscrew the coil fixing screws (12) (or the slow opening kit (17)) and remove the coil (11). Unscrew the cover fixing screws (9) and disassemble it from body valve (4). Check the obturator (5), clean or if is necessary substitute the rubber made seal component. Clean the filter (8) blowing it without taking it off the body valve (4). Then assemble doing backward the same operation of dismantling.

- **DN 32 ÷ DN 150:** (see fig. 3, 4, 5, 6) unscrew the nut (12) (or the slow opening kit (17)) and remove the coil (11). Unscrew the fixing screws (9) and, with care, take the cover (10) off the body (4) of the valve, then control the obturator (5) and if it is necessary change the rubber made seal component (6). Then clean or blow the filter (8) or change it if necessary; then assemble doing backward the same operation.

! The above-said operations must be carried out only by qualified technicians.

VIEW: BODY OF THE VALVE WITHOUT COVER

**TO INSERT THE NET
DN 32 ÷ DN 50:**

Position it as in the figure taking care to respect the guides in the internal circumference of the body valve and fix it by the three special screws (M3x10).

TO INSERT THE FILTERING ORGAN:

DN 65 ÷ DN 100:
Position it as in the figure taking care to put it inside the guides (18).

DN 125 - DN 150:
Put it as in figure, so that the special fins (19) are leant against the body. So reassemble the cover paying attention that the O-Ring is into the right hole.

MANUTENTION

Avant de faire des vérifications internes, s'assurer:

1. que l'appareil n'est pas alimenté électriquement
2. qu'il n'y ait pas de gaz sous pression dans l'appareil

- **DN 15 ÷ DN 25:** (voir fig. 1 et 2) dévisser la vis de blocage de la bobine (12) (ou le kit d'ouverture lente (17)) et extraire la bobine (11). Dévisser les vis de fixation (9) du couvercle (10) et le désassembler du corps de vanne (4). Contrôler l'obtuteur (5), nettoyer et, si nécessaire, remplacer le joint d'étanchéité en caoutchouc. Nettoyer le filtre (8) le souffler sans l'enlever du corps de la vanne (4). Effectuer le montage en faisant les opérations en sens inverse du démontage.

- **DN 32 ÷ DN 150:** (voir fig. 3, 4, 5, 6) dévisser l'écrou (12) et extraire la bobine (11). Dévisser les vis de fixation (9) (ou le kit d'ouverture lente (17)) et, en faisant très attention, extraire le couvercle (10) du corps de la vanne (4), puis contrôler l'obtuteur (5) et, si nécessaire, remplacer la pièce d'étanchéité en caoutchouc (6). Ensuite, nettoyer ou souffler le filtre (8) ou, si nécessaire, le remplacer; puis effectuer le montage en faisant les opérations dans l'ordre inverse du démontage.

! Les opérations mentionnées ci-dessus doivent être exécutées exclusivement par des techniciens qualifiés.

VUE: CORPS SOUPAPE SANS COUVERCLE

**POUR INSERER LE RESEAU
DN 32 ÷ DN 50:**

Le positionner comme dans la figure en faisant attention à respecter les guides sur la circonférence interne du corps de la soupape et le bloquer avec les trois vis spéciales (M3x10).

POUR INSERER LE COMPOSANT FILTRANT:

DN 65 ÷ DN 100:
Le positionner comme dans la figure en faisant attention à l'insérer à l'intérieur des guides spéciaux (18).

DN 125 - DN 150:
Le positionner comme dans la figure, de façon à ce que les clapets spéciaux (19) résultent près du corps. Ensuite remonter le couvercle en faisant attention que l'O-Ring soit placé dans le trou spécial.

MANTENIMIENTO

De todas formas, antes de efectuar verificaciones internas, controlar que:

1. el aparato no esté alimentado eléctricamente
2. en su interior no haya gas en presión.

- **DN 15 ÷ DN 25:** (ver figs. 1 y 2) destornillar el tornillo de fijación de la bobina (12) (o el kit de apertura lenta (17)) y extraer la bobina (11). Destornillar los tornillos de fijación (9) de la tapa (10) y retirarlo del cuerpo de la válvula (4). Controlar el obturador (5), limpiarlo y, si es necesario, cambiar el órgano de cierre hermético en goma. Limpiar el filtro (8) soplando en el mismo sin quitarlo del cuerpo de la válvula (4). Proceder al montaje siguiendo la operación de desmontaje en orden inverso.

- **DN 32 ÷ DN 150:** (ver figs. 3, 4, 5, 6) desenroscar la tuerca (12) (o el kit de apertura lenta (17)) y extraer la bobina (11). Desenroscar los tornillos de fijación (9) y retirar cuidadosamente el tapón (10) presente en el cuerpo válvula (4). A continuación controlar el obturador (5) y, de ser necesario, sustituir el elemento de retención en goma (6). Sucesivamente se deberá limpiar el filtro, soplarlo (8) o -en caso de ser necesario- sustituirlo. Por último, efectuar el montaje ejecutando para ello en orden y sentido inverso la operación de desmontaje.

! Las operaciones antes indicadas deben ser ejecutadas únicamente por técnicos cualificados.

VISTA: CUERPO VÁLVULA SIN TAPA

**PARA INSERTAR LA RED
DN 32 ÷ DN 50:**

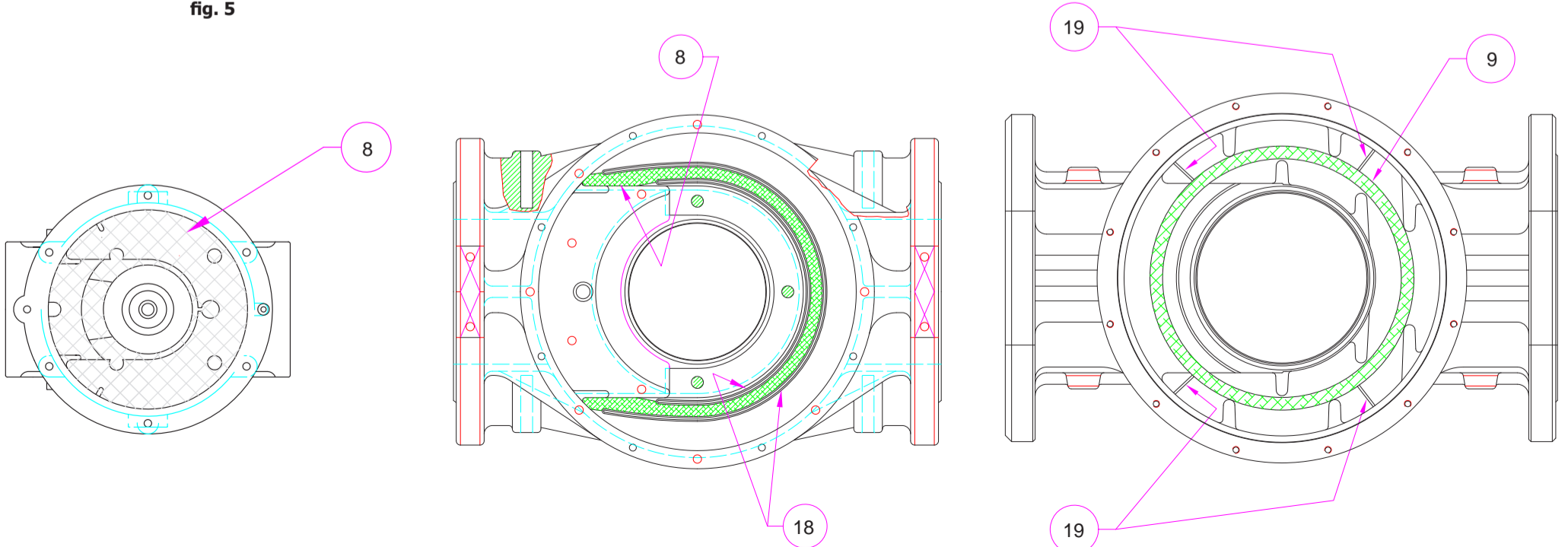
Ponerla como en la figura teniendo cuidado a respetar las guías en la circunferencia interna del cuerpo válvula y bloquearla con los tres apropiados tornillos (M3x10).

PARA INSERTARELELEMENTO FILTRANTE:

DN 65 ÷ DN 100:
Ponerlo como en la figura teniendo cuidado a insertarlo dentro la guías (18).

DN 125 - DN 150:
Ponerlo como en figura, de manera que las apropiadas aletas (19) queden contra el cuerpo. Al final remontar la tapa teniendo cuidado que al O-Ring esté en la apropiada ranura.




fig. 5



EVP/NC - EVPC/NC

P. max 200-360 mbar

Bobine e connettori - Coils and connectors - Bobines et connecteurs - Bobinas y conectores											
Modello Model Modèle Modelo	Tensione Tension Tensión	Codice bobina Coil code Code bobine Código bobina	Timbratura bobina Coil stamping Timbrage bobine Timbre bobina	Codice connettore Connector code Code connecteur Código conector	Energy Saving	Potenza assorbita Power absorption Puissance absorbée Potencia absorbida	Max. Cicli / ora Max Cycles/hour Max Cycles / heure Max Ciclos / hora	Tempo OFF min (s) Min OFF time (s) Min temps OFF Tiempo mín de OFF	Cablaggio elettrico Electric connection Câblage électrique Cableado eléctrico		
 <p>EVP/NC DN 15 - DN 20 (P.max 200 - mbar)</p>	12 Vdc	BO-0400	BO-0400 12 VDC 17W	CN-0010	NO	16 VA	1800	1	M20x1,5		
	12 V/50 Hz	BO-0400	BO-0400 12 VDC 17W	CN-0050	NO	12 VA	1800	1	M20x1,5		
	24 Vdc	BO-0410	BO-0410 24 VDC 17W	CN-0010	NO	17 VA	1800	1	M20x1,5		
	24 V/50 Hz	BO-0410	BO-0410 24 VDC 17W	CN-0050	NO	14 VA	1800	1	M20x1,5		
	110 V/50-60 Hz	BO-0420	BO-0420 110 V RAC 17W	CN-0045	NO	17 VA	1800	1	M20x1,5		
	230 V/50-60 Hz	BO-0430	BO-0430 230 V RAC 17W	CN-0045	NO	18 VA	1800	1	M20x1,5		
 <p>EVP/NC DN 15 - DN 20 (P.max 360 mbar) EVPC/NC DN 25 (P.max 200 mbar)</p>	12 Vdc	BO-0510	BO-0510 12 VDC 28W	CN-2100	YES	23 VA Energy saving 6 VA	400	1	M20x1,5		
	12 V/50 Hz	BO-0510	BO-0510 12 VDC 28W	CN-2110	YES	20 VA Energy saving 6 VA	400	1	M20x1,5		
	24 Vdc	BO-0520	BO-0520 24 VDC 28W	CN-2100	YES	27 VA Energy saving 7 VA	400	1	M20x1,5		
	24 V/50 Hz	BO-0520	BO-0520 24 VDC 28W	CN-2110	YES	24 VA Energy saving 7 VA	400	1	M20x1,5		
	110 V/50-60 Hz	BO-0530	BO-0530 110 V RAC 28W	CN-2120	YES	29 VA Energy saving 9 VA	400	1	M20x1,5		
	230 V/50-60 Hz	BO-0540	BO-0540 230 V RAC 28W	CN-2130	YES	30 VA Energy saving 9 VA	400	1	M20x1,5		
 <p>EVPC/NC DN 25 (P.max 360 - mbar)</p>	12 Vdc	BO-0407	BO-0407 12V RAC ES	CN-2100	YES	56 VA Energy saving 16 VA	400	1	M20x1,5		
	12 V/50 Hz	BO-0407	BO-0407 12V RAC ES	CN-2110	YES	56 VA Energy saving 16 VA	400	1	M20x1,5		
	24 Vdc	BO-0417	BO-0417 24V RAC ES	CN-2100	YES	56 VA Energy saving 16 VA	400	1	M20x1,5		
	24 V/50 Hz	BO-0417	BO-0417 24V RAC ES	CN-2110	YES	56 VA Energy saving 16 VA	400	1	M20x1,5		
	110 V/50-60 Hz	BO-0427	BO-0427 110V RAC ES	CN-2120	YES	63 VA Energy saving 20 VA	400	1	M20x1,5		
	230 V/50-60 Hz	BO-0437	BO-0437 230V RAC ES	CN-2130	YES	54 VA Energy saving 18 VA	400	1	M20x1,5		
 <p>EVP/NC DN 25 (P.max 360 mbar)</p>	12 Vdc	BO-0290	BO-0290 12 VDC W44	CN-2100	YES	40 VA Energy saving 10 VA	400	1	M20x1,5		
	12 V/50 Hz	BO-0290	BO-0290 12 VDC W44	CN-2110	YES	40 VA Energy saving 10 VA	400	1	M20x1,5		
	24 Vdc	BO-0300	BO-0300 24 VDC W45	CN-2100	YES	45 VA Energy saving 11 VA	400	1	M20x1,5		
	24 V/50 Hz	BO-0300	BO-0300 24 VDC W45	CN-2110	YES	45 VA Energy saving 11 VA	400	1	M20x1,5		
	110 V/50-60 Hz	BO-0310	BO-0310 V 98 DC W45	CN-2120	YES	53 VA Energy saving 15 VA	400	1	M20x1,5		
	230 V/50-60 Hz	BO-0320	BO-0320 V 196 DC W45	CN-2130	YES	55 VA Energy saving 16 VA	400	1	M20x1,5		
 <p>EVP/NC DN 32 - DN 40 (P.max 200 mbar)</p>	 <p>EVPC/NC DN 32 - DN 40 (P.max 360 mbar)</p>	 <p>EVPC/NC DN 32 FL - DN 40 FL - DN 50 FL (P.max 200 - 360 mbar)</p>	24 Vdc	BO-0355	BO-0355 24 V RAC ES	CN-2100	YES	68 VA Energy saving 18 VA	400	1	M20x1,5
			24 V/50 Hz	BO-0355	BO-0355 24 V RAC ES	CN-2110	YES	68 VA Energy saving 18 VA	400	1	M20x1,5
			110 V/50-60 Hz	BO-0365	BO-0365 110 V RAC ES	CN-2120	YES	77 VA Energy saving 23 VA	400	1	M20x1,5
			230 V/50-60 Hz	BO-0375	BO-0375 230 V RAC ES	CN-2130	YES	89 VA Energy saving 25 VA	400	1	M20x1,5
 <p>EVP/NC DN 32 - DN 40 (P.max 360 mbar)</p>	 <p>EVP/NC DN 50 (P.max 360 mbar)</p>	 <p>EVP/NC DN 32 FL - DN 40 FL - DN 50 FL (P.max 360 mbar)</p>	24 Vdc	BO-1010	BO-1010 24 Vdc DN 32-40-50	CN-2000	YES	47 VA Energy saving 13 VA	120	2	PG 11
			24 V/50 Hz	BO-1015	BO-1015 24 Vac DN 32-40-50	CN-2010	YES	47 VA Energy saving 13 VA	120	2	PG 11
			110 V/50-60 Hz	BO-1020	BO-1020 110 Vac DN 32-40-50	CN-2020	YES	46 VA Energy saving 13 VA	120	2	PG 11
			230 V/50-60 Hz	BO-1030	BO-1030 230 Vac DN 32-40-50	CN-2030	YES	55 VA Energy saving 16 VA	120	2	PG 11

Bobine e connettori - Coils and connectors - Bobines et connecteurs - Bobinas y conectores									
Modello Model Modèle Modelo	Tensione Tension Tensión	Codice bobina Coil code Code bobine Código bobina	Timbratura bobina Coil stamping Timbrage bobine Timbre bobina	Codice connettore Connector code Code connecteur Código conector	Energy Saving	Potenza assorbita Power absorption Puissance absorbée Potencia absorbida	Max. Cicli / ora Max Cycles/hour Max Cycles / heure Max Ciclos / hora	Tempo OFF min (s) Min OFF time (s) Min temps OFF Tiempo mín de OFF	Cablaggio elettrico Electric connection Câblage électrique Cableado eléctrico
 <p>EVP/NC DN 65 - DN 80 (P.max 360 mbar)</p>	24 Vdc	BO-1110	BO-1110 24 Vdc DN 65-80	CN-2000	YES	185 VA Energy Saving 50 VA	120	2	PG 11
	24 V/50 Hz	BO-1115	BO-1115 24 Vac DN 65-80	CN-2010	YES	185 VA Energy Saving 50 VA	120	2	PG 11
	110 V/50-60 Hz	BO-1120	BO-1120 110 Vac DN 65-80	CN-2020	YES	260 VA Energy Saving 70 VA	120	2	PG 11
	230 V/50-60 Hz	BO-1130	BO-1130 230 Vac DN 65-80	CN-2030	YES	290 VA Energy Saving 75 VA	120	2	PG 11
 <p>EVP/NC DN 100 (P.max 360 mbar)</p>	24 Vdc	BO-1210	BO-1210 24 Vdc DN 100	CN-2000	YES	130 VA Energy Saving 40 VA	120	2	PG 11
	24 V/50 Hz	BO-1215	BO-1215 24 Vac DN 100	CN-2010	YES	120 VA Energy Saving 35 VA	120	2	PG 11
	110 V/50-60 Hz	BO-1220	BO-1220 110 Vac DN 100	CN-2020	YES	270 VA Energy Saving 70 VA	120	2	PG 11
	230 V/50-60 Hz	BO-1230	BO-1230 230 Vac DN 100	CN-2030	YES	270 VA Energy Saving 70 VA	120	2	PG 11
 <p>EVP/NC DN 125 - DN 150 (P.max 360 mbar)</p>	24 Vdc	BO-2210	BO-2210 24 Vdc DN 100-125-150	CN-2001	YES	130 VA Energy Saving 40 VA	35	5	PG 11
	24 V/50 Hz	BO-2215	BO-2215 24 Vac DN 100-125-150	CN-2011	YES	120 VA Energy Saving 35 VA	35	5	PG 11
	110 V/50-60 Hz	BO-2220	BO-2220 110 Vac DN 100-125-150	CN-2021	YES	270 VA Energy Saving 70 VA	35	5	PG 11
	230 V/50-60 Hz	BO-2230	BO-2230 230 Vac DN 100-125-150	CN-2031	YES	270 VA Energy Saving 70 VA	35	5	PG 11